

**eko  
okna**

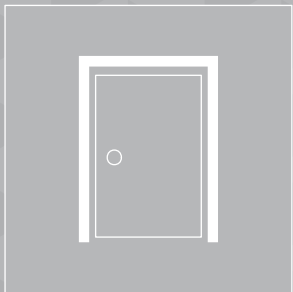
## VSTUPNÍ DVEŘE



Publikace není komerční nabídkou. Není důvodem pro zadání reklamace.  
Prezentované fotografie jsou pohledovými obrázky, nikoliv skutečnými fotografiemi produktů.

## Obsah

Panely PVC   ALU   Wood	str. 04-130
Druhy výplní	str. 131-132
Prosklení v panelech	str. 133-134
Skleněné panely EkoVitre	str. 135-137
Panely Despiro	str. 139-149
Lisované panely PVC ClassicLine	str. 151-153
Příslušenství	str. 155-162
Vzorník barev	str. 164-166
Montáž	str. 168-169



## Vchodové dveře

Díky modernímu designu, svobodě při výběru doplňků a bohatství barev představují vstupní dveře originální vizitku každé domácnosti.

Materiály nejvyšší kvality, které používáme při jejich výrobě, jsou zárukou pohodlí, bezpečnosti a dlouholeté životnosti.



## EkoLine

Panely PVC

Na výběr máme připraveno více než 100 vzorů. Moderní technologie použité při výrobě zaručují vysokou odolnost proti působení venkovních vlivů a snadnou údržbu. Nabízíme rovněž možnost výroby dveří podle vlastního návrhu, s nabídkou nejlepších konstrukčních řešení.

## AluLine

Hliníkové panely

Spojení oblíbených vzorů s trvanlivostí, která je pro hliník typická. Zákazník si může zvolit nejen vzor, ale také tloušťku, barvu a druh výplně panelu. Kolekce AluLine přináší téměř neomezené možnosti, a to tím spíše, že si zákazník může vytvořit vlastní, jedinečný návrh dveří a díky tomu propůjčit budově osobitý vzhled.

## WoodLine

Dřevěné panely

Kolekce WoodLine je určena především pro ctitele moderních a praktických řešení, která vznikají s využitím tradičních materiálů. Na výběr jsou jednodušší, frézované vzory dveří nebo modely s prosklením. Díky vysoké kvalitě laků jsou dveře odolné proti působení venkovních vlivů a snadno se udržují.

## EkoVitre

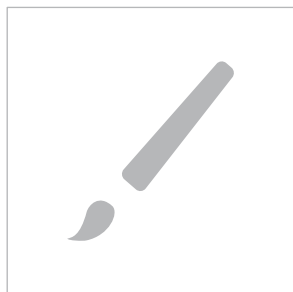
Skleněné panely

Nepomíjivá elegance, obrovský potenciál designérských možností a stále lepší vlastnosti skla budí zájem architektů po celém světě. To nás vedlo k vytvoření exkluzivní a nadčasové řady skleněných dveřních panelů EkoVitre.

## ClassicLine

Lisované panely

Kolekce ClassicLine představuje spojení klasické elegance s trochou luxusu. Série panelů pro výrobu otvorových výplní z PVC okouzlí každého majitele svými výjimečnými tvary a barvami. Při tvorbě kolekce ClassicLine jsme se snažili propojit uživatelské pohodlí s funkčností a nevšedním vzhledem.

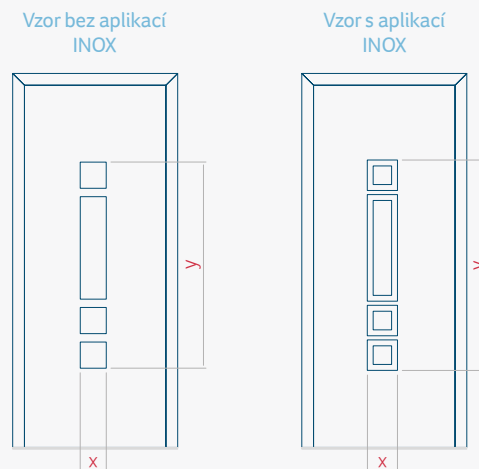


## Modely panelů

Zákazníci si mohou buď vybrat jeden z námi nabízených modelů, nebo si navrhnout vlastní. Nic nebrání tomu, abychom vyrobili dveře podle nápadu zákazníka.

Návrh však musí splňovat konstrukční požadavky.

Nabízíme také ozdobné prvky z nerezové oceli, které jsou slícované s povrchem panelu, což usnadňuje jejich každodenní údržbu.



x, y – rozměr vzoru s aplikací nebo bez aplikace INOX

Z jakého materiálu lze daný vzor provést

PVC	ALU	WOOD
●	●	●



V jaké barevné škále lze daný vzor provést

AP/SAL	RAL	TEKNOS/RAL
●	●	●



Druh výplně u daného vzoru

HPL	ALU	WOOD
●	●	●



Existence možnosti použití aplikací INOX

PVC	ALU	WOOD
○	●	●



Minimální rozměr panelu pro daný vzor

PVC	ALU	WOOD
-	-	-



Maximální rozměr panelu pro daný vzor

PVC	ALU	WOOD
-	-	-



údaje pro daný druh panelu

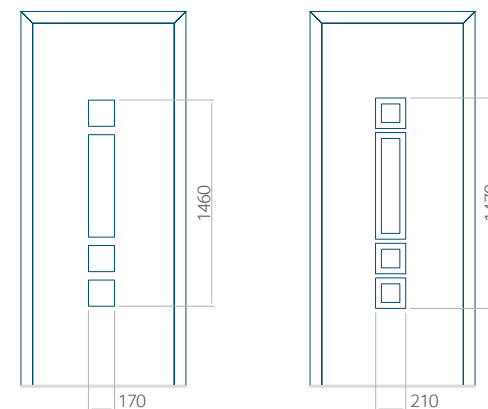
○ - nelze provést  
● - lze provést



# EkoAluWoodLine

Panely PVC | ALU | Wood

Můžete si vybrat ze široké nabídky vzorů. Moderní technologie použité při výrobě zaručují vysokou odolnost proti působení venkovních vlivů a snadnou údržbu. Nabízíme rovněž možnost výroby dveří podle vlastního návrhu, s nabídkou nejlepších konstrukčních řešení.



## 01 Vzor panelu

PVC	ALU	WOOD
<input checked="" type="checkbox"/>	<input checked="" type="checkbox"/>	<input checked="" type="checkbox"/>



## Barevnost

AP/SAL	RAL	TEKNOS/RAL
<input checked="" type="checkbox"/>	<input checked="" type="checkbox"/>	<input checked="" type="checkbox"/>



## Výplně Aplikace

HPL	ALU	WOOD
<input checked="" type="checkbox"/>	<input checked="" type="checkbox"/>	<input checked="" type="checkbox"/>



## INOX

PVC	ALU	WOOD
<input checked="" type="checkbox"/>	<input checked="" type="checkbox"/>	<input checked="" type="checkbox"/>



## Minimální rozměr panelu

PVC	ALU	WOOD
600x1650	600x1650	340x1400

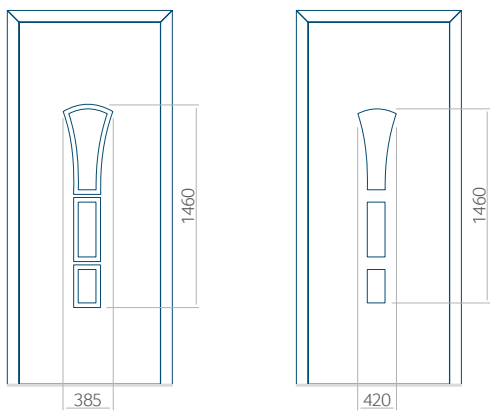


## Maximální rozměr panelu

PVC	ALU	WOOD
900x2100	1100x2300	840x2240



Zákazníkům nabízíme panely se dvěma druhy výplní: buď z polyuretanové pěny a překližky, nebo z extrudovaného polystyrenu XPS, přičemž každá z výplní může mít tloušťku 24, 36 a 48 mm. Panely vyrábíme v závislosti na přáních zákazníků a technických požadavcích z desek HPL nebo z hliníkového plechu. Desky HPL dýhujeme, plech lakujeme. U dřevěných dveří nabízíme panely s tloušťkou 24, 36 a 46 mm.



02 Vzor panelu

PVC	ALU	WOOD
●	●	●



Barevnost

AP/SAL	RAL	TEKNOS/RAL
●	●	●



Výplně Aplikace

HPL	ALU	WOOD
●	●	●



INOX

PVC	ALU	WOOD
●	●	○



Minimální rozměr panelu

PVC	ALU	WOOD
600x1650	600x1650	340x1400



Maximální rozměr panelu

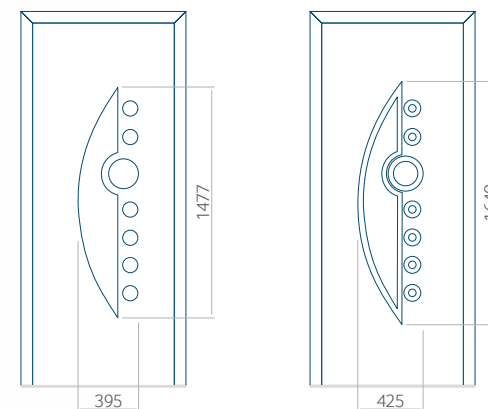
PVC	ALU	WOOD
900x2100	1100x2300	840x2240



Pohled vnější.

Vnější pohled panelu se nezmění při změně polohy kliky.





### 03 Vzor panelu

PVC	ALU	WOOD
<input checked="" type="checkbox"/>	<input checked="" type="checkbox"/>	<input type="checkbox"/>



### Barevnost

AP/SAL	RAL	TEKNOS/RAL
<input checked="" type="checkbox"/>	<input checked="" type="checkbox"/>	<input type="checkbox"/>



### Výplně Aplikace

HPL	ALU	WOOD
<input checked="" type="checkbox"/>	<input checked="" type="checkbox"/>	<input type="checkbox"/>



### INOX

PVC	ALU	WOOD
<input checked="" type="checkbox"/>	<input checked="" type="checkbox"/>	<input type="checkbox"/>



### Minimální rozměr panelu

PVC	ALU	WOOD
600x1650	600x1650	<input type="checkbox"/>
<b>INOX</b> 600x1750	600x1750	<input type="checkbox"/>



### Maximální rozměr panelu

PVC	ALU	WOOD
900x2100	1100x2300	<input type="checkbox"/>



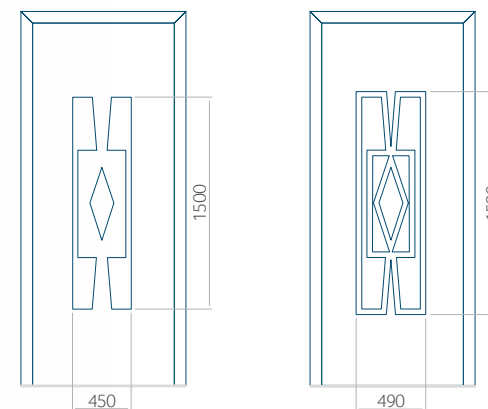
Zákazníkům nabízíme panely se dvěma druhy výplní: buď z polyuretanové pěny a překližky, nebo z extrudovaného polystyrenu XPS, přičemž každá z výplní může mít tloušťku 24, 36 a 48 mm. Panely vyrábíme v závislosti na přáních zákazníků a technických požadavcích z desek HPL nebo z hliníkového plechu. Desky HPL dýhujeme, plech lakujeme. U dřevěných dveří nabízíme panely s tloušťkou 24, 36 a 46 mm.





Pohled vnějšť.  
Vnější pohled panelu se nezmění při změně polohy kliky.





#### 04 Vzor panelu

PVC	ALU	WOOD
<input checked="" type="radio"/>	<input checked="" type="radio"/>	<input type="radio"/>



#### Barevnost

AP/SAL	RAL	TEKNOS/RAL
<input checked="" type="radio"/>	<input checked="" type="radio"/>	<input type="radio"/>



#### Výplně Aplikace

HPL	ALU	WOOD
<input checked="" type="radio"/>	<input checked="" type="radio"/>	<input type="radio"/>



#### INOX

PVC	ALU	WOOD
<input checked="" type="radio"/>	<input checked="" type="radio"/>	<input type="radio"/>



#### Minimální rozměr panelu

PVC	ALU	WOOD
600x1650	600x1650	<input type="radio"/>

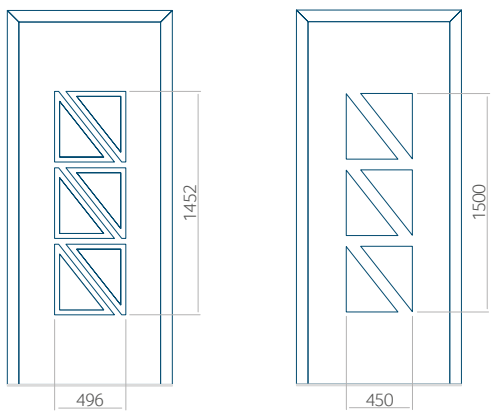


#### Maximální rozměr panelu

PVC	ALU	WOOD
900x2100	1100x2300	<input type="radio"/>



Zákazníkům nabízíme panely se dvěma druhy výplně: buď z polyuretanové pěny a překližky, nebo z extrudovaného polystyrenu XPS, přičemž každá z výplní může mít tloušťku 24, 36 a 48 mm. Panely vyrábíme v závislosti na přáních zákazníků a technických požadavcích z desek HPL nebo z hliníkového plechu. Desky HPL dýhujeme, plech lakujeme. U dřevěných dveří nabízíme panely s tloušťkou 24, 36 a 46 mm.



05 Vzor panelu

PVC	ALU	WOOD
●	●	●



Barevnost

AP/SAL	RAL	TEKNOS/RAL
●	●	●



Výplně Aplikace

HPL	ALU	WOOD
●	●	●



INOX

PVC	ALU	WOOD
●	●	●



Minimální rozměr panelu

PVC	ALU	WOOD
600x1650	600x1650	340x1400



Maximální rozměr panelu

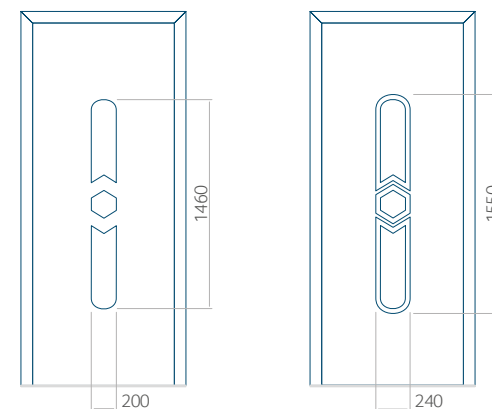
PVC	ALU	WOOD
900x2100	1100x2300	840x2240



Pohled vnější.

Vnější pohled panelu se nezmění při změně polohy kliky.





#### 06 Vzor panelu

PVC	ALU	WOOD
<input checked="" type="checkbox"/>	<input checked="" type="checkbox"/>	<input checked="" type="checkbox"/>



#### Barevnost

AP/SAL	RAL	TEKNOS/RAL
<input checked="" type="checkbox"/>	<input checked="" type="checkbox"/>	<input checked="" type="checkbox"/>



#### Výplně Aplikace

HPL	ALU	WOOD
<input checked="" type="checkbox"/>	<input checked="" type="checkbox"/>	<input checked="" type="checkbox"/>



#### INOX

PVC	ALU	WOOD
<input checked="" type="checkbox"/>	<input checked="" type="checkbox"/>	<input type="checkbox"/>



#### Minimální rozměr panelu

PVC	ALU	WOOD
600x1650	600x1650	340x1400

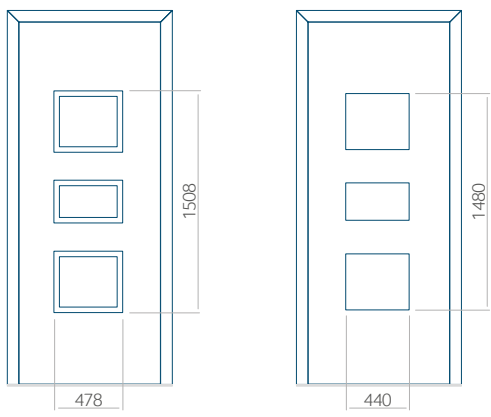


#### Maximální rozměr panelu

PVC	ALU	WOOD
900x2100	1100x2300	840x2240



Zákazníkům nabízíme panely se dvěma druhy výplní: buď z polyuretanové pěny a překližky, nebo z extrudovaného polystyrenu XPS, přičemž každá z výplní může mít tloušťku 24, 36 a 48 mm. Panely vyrábíme v závislosti na přáních zákazníků a technických požadavcích z desek HPL nebo z hliníkového plechu. Desky HPL dýhujeme, plech lakujeme. U dřevěných dveří nabízíme panely s tloušťkou 24, 36 a 46 mm.



07 Vzor panelu

PVC	ALU	WOOD
●	●	●



Barevnost

AP/SAL	RAL	TEKNOS/RAL
●	●	●



Výplně Aplikace

HPL	ALU	WOOD
●	●	●



INOX

PVC	ALU	WOOD
●	●	●



Minimální rozměr panelu

PVC	ALU	WOOD
600x1650	600x1650	340x1400



Maximální rozměr panelu

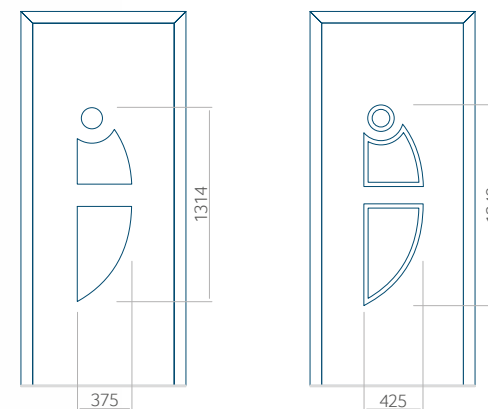
PVC	ALU	WOOD
900x2100	1100x2300	840x2240



Pohled vnější.

Vnější pohled panelu se nezmění při změně polohy kliky.





#### 08 Vzor panelu

PVC	ALU	WOOD
<input checked="" type="checkbox"/>	<input checked="" type="checkbox"/>	<input type="checkbox"/>



#### Barevnost

AP/SAL	RAL	TEKNOS/RAL
<input checked="" type="checkbox"/>	<input checked="" type="checkbox"/>	<input type="checkbox"/>



#### Výplně Aplikace

HPL	ALU	WOOD
<input checked="" type="checkbox"/>	<input checked="" type="checkbox"/>	<input type="checkbox"/>



#### INOX

PVC	ALU	WOOD
<input checked="" type="checkbox"/>	<input checked="" type="checkbox"/>	<input type="checkbox"/>



#### Minimální rozměr panelu

PVC	ALU	WOOD
600x1650	600x1650	<input type="checkbox"/>

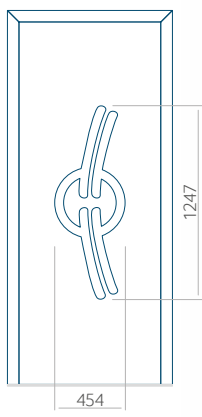


#### Maximální rozměr panelu

PVC	ALU	WOOD
900x2100	1100x2300	<input type="checkbox"/>



Zákazníkům nabízíme panely se dvěma druhy výplní: buď z polyuretanové pěny a překližky, nebo z extrudovaného polystyrenu XPS, přičemž každá z výplní může mít tloušťku 24, 36 a 48 mm. Panely vyrábíme v závislosti na přáních zákazníků a technických požadavcích z desek HPL nebo z hliníkového plechu. Desky HPL dýhujeme, plech lakujeme. U dřevěných dveří nabízíme panely s tloušťkou 24, 36 a 46 mm.



09 Vzor panelu

PVC	ALU	WOOD
●	●	○



Barevnost

AP/SAL	RAL	TEKNOS/RAL
●	●	○



Výplně Aplikace

HPL	ALU	WOOD
●	●	○



INOX

PVC	ALU	WOOD
○	○	○



Minimální rozměr panelu

PVC	ALU	WOOD
600x1650	600x1650	○



Maximální rozměr panelu

PVC	ALU	WOOD
900x2100	1100x2300	○



Pohled vnější.

Vnější pohled panelu se nezmění při změně polohy kliky.



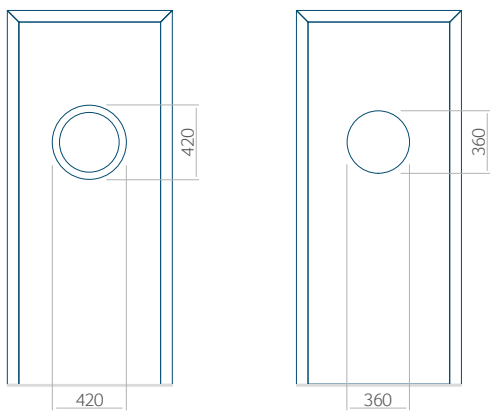




PVC | ALU | Wood

Pohled vnější.  
Vnější pohled panelu se nezmění při změně polohy kliky.





10 Vzor panelu

PVC	ALU	WOOD
●	●	●



Barevnost

AP/SAL	RAL	TEKNOS/RAL
●	●	●



Výplně Aplikace

HPL	ALU	WOOD
●	●	●



INOX

PVC	ALU	WOOD
●	●	○



Minimální rozměr panelu

PVC	ALU	WOOD
600x1650	600x1650	340x1400



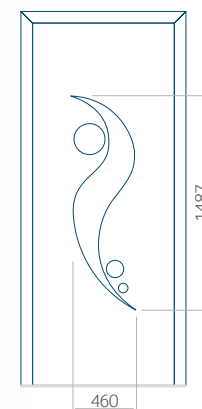
Maximální rozměr panelu

PVC	ALU	WOOD
900x2100	1100x2300	840x2240



Zákazníkům nabízíme panely se dvěma druhy výplní: buď z polyuretanové pěny a překližky, nebo z extrudovaného polystyrenu XPS, přičemž každá z výplní může mít tloušťku 24, 36 a 48 mm. Panely vyrábíme v závislosti na přáních zákazníků a technických požadavcích z desek HPL nebo z hliníkového plechu. Desky HPL dýhujeme, plech lakujeme. U dřevěných dveří nabízíme panely s tloušťkou 24, 36 a 46 mm.





## 11 Vzor panelu

PVC	ALU	WOOD
<input checked="" type="checkbox"/>	<input checked="" type="checkbox"/>	<input type="checkbox"/>



## Barevnost

AP/SAL	RAL	TEKNOS/RAL
<input checked="" type="checkbox"/>	<input checked="" type="checkbox"/>	<input type="checkbox"/>



## Výplně Aplikace

HPL	ALU	WOOD
<input checked="" type="checkbox"/>	<input checked="" type="checkbox"/>	<input type="checkbox"/>



## INOX

PVC	ALU	WOOD
<input type="checkbox"/>	<input type="checkbox"/>	<input type="checkbox"/>



## Minimální rozměr panelu

PVC	ALU	WOOD
600x1650	600x1650	<input type="checkbox"/>

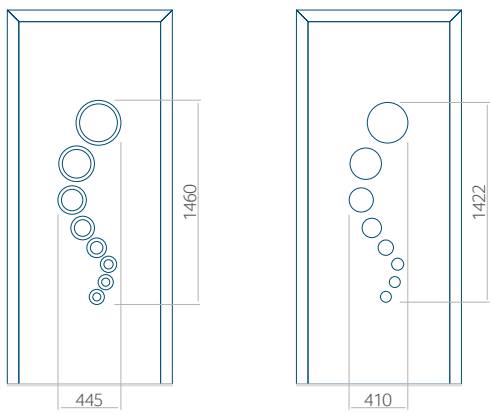


## Maximální rozměr panelu

PVC	ALU	WOOD
900x2100	1100x2300	<input type="checkbox"/>



Zákazníkům nabízíme panely se dvěma druhy výplní: buď z polyuretanové pěny a překližky, nebo z extrudovaného polystyrenu XPS, přičemž každá z výplní může mít tloušťku 24, 36 a 48 mm. Panely vyrábíme v závislosti na přáních zákazníků a technických požadavcích z desek HPL nebo z hliníkového plechu. Desky HPL dýhujeme, plech lakujeme. U dřevěných dveří nabízíme panely s tloušťkou 24, 36 a 46 mm.



12 Vzor panelu

PVC	ALU	WOOD
●	●	●



Barevnost

AP/SAL	RAL	TEKNOS/RAL
●	●	●



Výplně Aplikace

HPL	ALU	WOOD
●	●	●



INOX

PVC	ALU	WOOD
●	●	○



Minimální rozměr panelu

PVC	ALU	WOOD
600x1650	600x1650	340x1400



Maximální rozměr panelu

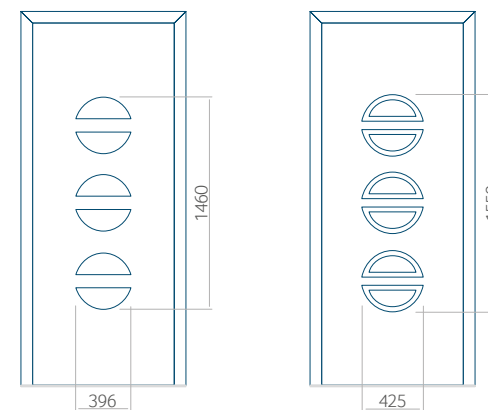
PVC	ALU	WOOD
900x2100	1100x2300	840x2240



Pohled vnější.

Vnější pohled panelu se nezmění při změně polohy kliky.





13 Vzor panelu

Barevnost

Výplně Aplikace

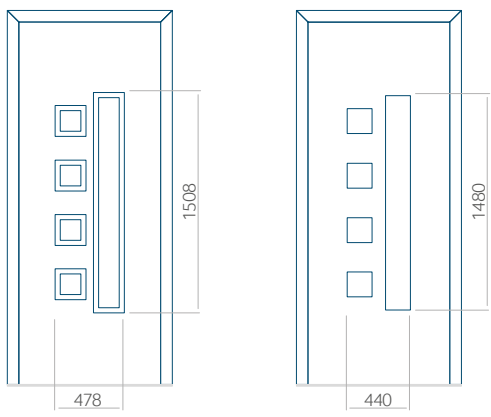
INOX

Minimální rozměr panelu

Maximální rozměr panelu



Zákazníkům nabízíme panely se dvěma druhy výplní: buď z polyuretanové pěny a překližky, nebo z extrudovaného polystyrenu XPS, přičemž každá z výplní může mít tloušťku 24, 36 a 48 mm. Panely vyrábíme v závislosti na přáních zákazníků a technických požadavcích z desek HPL nebo z hliníkového plechu. Desky HPL dýhujeme, plech lakujeme. U dřevěných dveří nabízíme panely s tloušťkou 24, 36 a 46 mm.



14 Vzor panelu



Barevnost



Výplně Aplikace



INOX



Minimální rozměr panelu

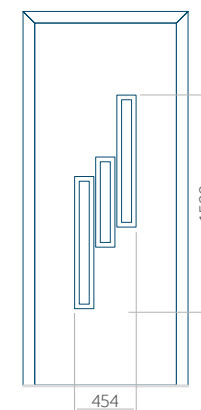
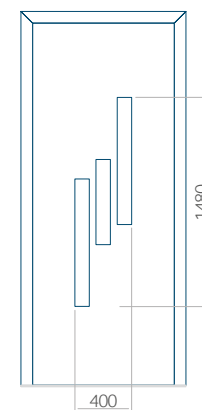


Maximální rozměr panelu



Pohled vnější.  
Vnější pohled panelu se nezmění při změně polohy kliky.





15 Vzor panelu



Barevnost



Výplně Aplikace



INOX



Minimální rozměr panelu

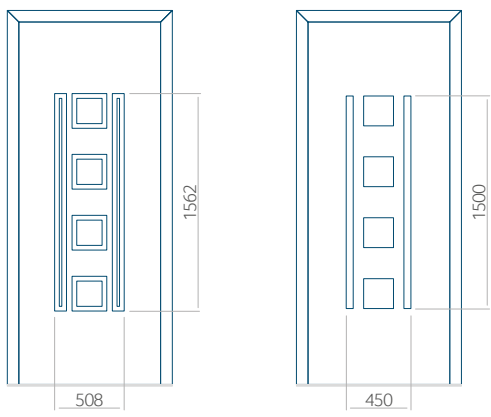


Maximální rozměr panelu



Zákazníkům nabízíme panely se dvěma druhy výplní: buď z polyuretanové pěny a překližky, nebo z extrudovaného polystyrenu XPS, přičemž každá z výplní může mít tloušťku 24, 36 a 48 mm. Panely vyrábíme v závislosti na přáních zákazníků a technických požadavcích z desek HPL nebo z hliníkového plechu. Desky HPL dýhujeme, plech lakujeme. U dřevěných dveří nabízíme panely s tloušťkou 24, 36 a 46 mm.





16 Vzor panelu



Barevnost



Výplně Aplikace



INOX



Minimální rozměr panelu



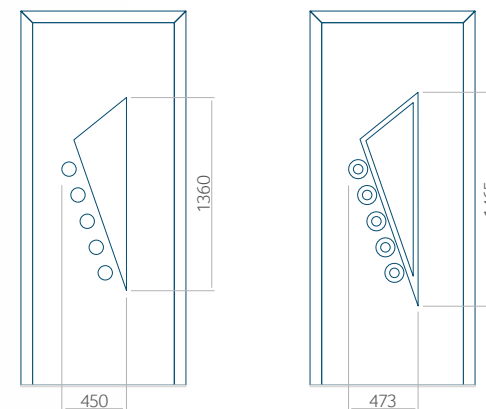
Maximální rozměr panelu



Pohled vnější.  
Vnější pohled panelu se nezmění při změně polohy kliky.







#### 17 Vzor panelu

PVC	ALU	WOOD
<input checked="" type="checkbox"/>	<input checked="" type="checkbox"/>	<input type="checkbox"/>



#### Barevnost

AP/SAL	RAL	TEKNOS/RAL
<input checked="" type="checkbox"/>	<input checked="" type="checkbox"/>	<input type="checkbox"/>



#### Výplně Aplikace

HPL	ALU	WOOD
<input checked="" type="checkbox"/>	<input checked="" type="checkbox"/>	<input type="checkbox"/>



#### INOX

PVC	ALU	WOOD
<input checked="" type="checkbox"/>	<input checked="" type="checkbox"/>	<input type="checkbox"/>



#### Minimální rozměr panelu

PVC	ALU	WOOD
600x1650	600x1650	<input type="checkbox"/>



#### Maximální rozměr panelu

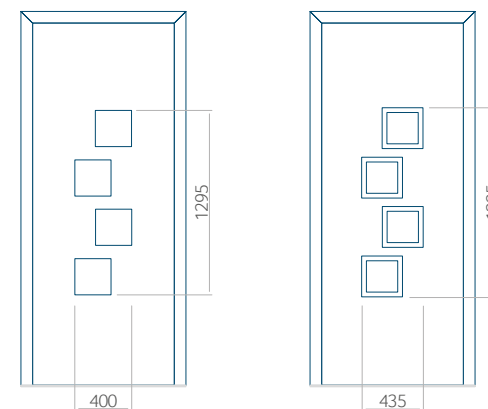
PVC	ALU	WOOD
900x2100	1100x2300	<input type="checkbox"/>



Zákazníkům nabízíme panely se dvěma druhy výplní: buď z polyuretanové pěny a překližky, nebo z extrudovaného polystyrenu XPS, přičemž každá z výplní může mít tloušťku 24, 36 a 48 mm. Panely vyrábíme v závislosti na přáních zákazníků a technických požadavcích z desek HPL nebo z hliníkového plechu. Desky HPL dýhujeme, plech lakujeme. U dřevěných dveří nabízíme panely s tloušťkou 24, 36 a 46 mm.



Pohled vnější.  
Vnější pohled panelu se nezmění při změně polohy kliky.



#### 18 Vzor panelu

PVC	ALU	WOOD
<input checked="" type="checkbox"/>	<input checked="" type="checkbox"/>	<input checked="" type="checkbox"/>



#### Barevnost

AP/SAL	RAL	TEKNOS/RAL
<input checked="" type="checkbox"/>	<input checked="" type="checkbox"/>	<input checked="" type="checkbox"/>



#### Výplně Aplikace

HPL	ALU	WOOD
<input checked="" type="checkbox"/>	<input checked="" type="checkbox"/>	<input checked="" type="checkbox"/>



#### INOX

PVC	ALU	WOOD
<input checked="" type="checkbox"/>	<input checked="" type="checkbox"/>	<input checked="" type="checkbox"/>



#### Minimální rozměr panelu

PVC	ALU	WOOD
600x1650	600x1650	340x1400

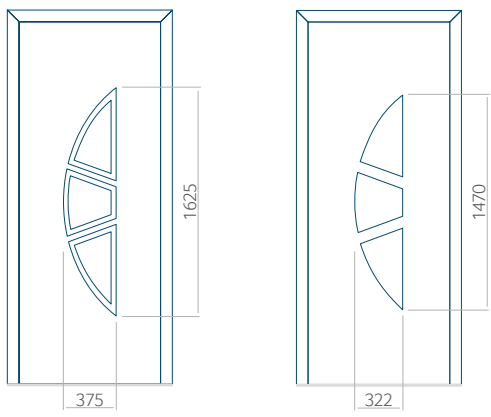


#### Maximální rozměr panelu

PVC	ALU	WOOD
900x2100	1100x2300	840x2240



Zákazníkům nabízíme panely se dvěma druhy výplní: buď z polyuretanové pěny a překližky, nebo z extrudovaného polystyrenu XPS, přičemž každá z výplní může mít tloušťku 24, 36 a 48 mm. Panely vyrábíme v závislosti na přáních zákazníků a technických požadavcích z desek HPL nebo z hliníkového plechu. Desky HPL dýhujeme, plech lakujeme. U dřevěných dveří nabízíme panely s tloušťkou 24, 36 a 46 mm.



19 Vzor panelu

PVC	ALU	WOOD
<input checked="" type="checkbox"/>	<input checked="" type="checkbox"/>	<input checked="" type="checkbox"/>



Barevnost

AP/SAL	RAL	TEKNOS/RAL
<input checked="" type="checkbox"/>	<input checked="" type="checkbox"/>	<input checked="" type="checkbox"/>



Výplně Aplikace

HPL	ALU	WOOD
<input checked="" type="checkbox"/>	<input checked="" type="checkbox"/>	<input checked="" type="checkbox"/>



INOX

PVC	ALU	WOOD
<input checked="" type="checkbox"/>	<input checked="" type="checkbox"/>	<input type="checkbox"/>



Minimální rozměr panelu

PVC	ALU	WOOD
600x1650	600x1650	340x1400
<b>INOX</b> 600x1750	600x1750	○



Maximální rozměr panelu

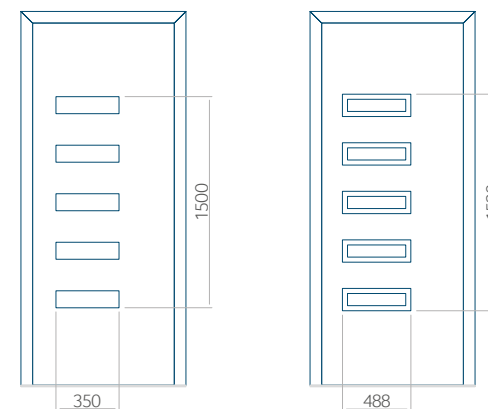
PVC	ALU	WOOD
900x2100	1100x2300	840x2240



Pohled vnější.

Vnější pohled panelu se nezmění při změně polohy kliky.





### 20 Vzor panelu

PVC	ALU	WOOD
<input checked="" type="checkbox"/>	<input checked="" type="checkbox"/>	<input checked="" type="checkbox"/>



### Barevnost

AP/SAL	RAL	TEKNOS/RAL
<input checked="" type="checkbox"/>	<input checked="" type="checkbox"/>	<input checked="" type="checkbox"/>



### Výplně Aplikace

HPL	ALU	WOOD
<input checked="" type="checkbox"/>	<input checked="" type="checkbox"/>	<input checked="" type="checkbox"/>



### INOX

PVC	ALU	WOOD
<input checked="" type="checkbox"/>	<input checked="" type="checkbox"/>	<input checked="" type="checkbox"/>



### Minimální rozměr panelu

PVC	ALU	WOOD
600x1650	600x1650	340x1400

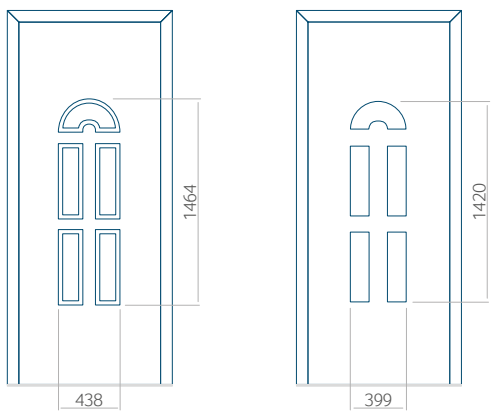


### Maximální rozměr panelu

PVC	ALU	WOOD
900x2100	1100x2300	840x2240



Zákazníkům nabízíme panely se dvěma druhy výplně: buď z polyuretanové pěny a překližky, nebo z extrudovaného polystyrenu XPS, přičemž každá z výplní může mít tloušťku 24, 36 a 48 mm. Panely vyrábíme v závislosti na přáních zákazníků a technických požadavcích z desek HPL nebo z hliníkového plechu. Desky HPL dýhujeme, plech lakujeme. U dřevěných dveří nabízíme panely s tloušťkou 24, 36 a 46 mm.



21 Vzor panelu

PVC	ALU	WOOD
●	●	●



Barevnost

AP/SAL	RAL	TEKNOS/RAL
●	●	●



Výplně Aplikace

HPL	ALU	WOOD
●	●	●



INOX

PVC	ALU	WOOD
●	●	○



Minimální rozměr panelu

PVC	ALU	WOOD
600x1650	600x1650	340x1400



Maximální rozměr panelu

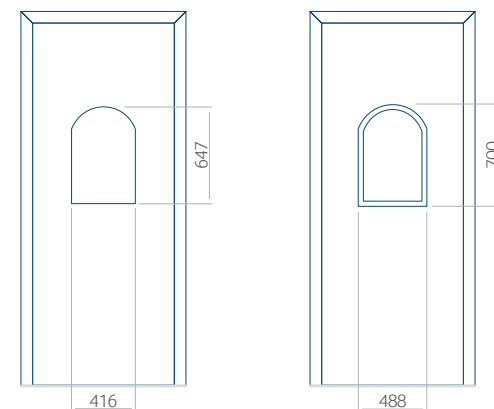
PVC	ALU	WOOD
900x2100	1100x2300	840x2240



Pohled vnější.

Vnější pohled panelu se nezmění při změně polohy kliky.





## 22 Vzor panelu

PVC	ALU	WOOD
<input checked="" type="checkbox"/>	<input checked="" type="checkbox"/>	<input checked="" type="checkbox"/>



## Barevnost

AP/SAL	RAL	TEKNOS/RAL
<input checked="" type="checkbox"/>	<input checked="" type="checkbox"/>	<input checked="" type="checkbox"/>



## Výplně Aplikace

HPL	ALU	WOOD
<input checked="" type="checkbox"/>	<input checked="" type="checkbox"/>	<input checked="" type="checkbox"/>



## INOX

PVC	ALU	WOOD
<input checked="" type="checkbox"/>	<input checked="" type="checkbox"/>	<input type="checkbox"/>



## Minimální rozměr panelu

PVC	ALU	WOOD
600x1650	600x1650	340x1400



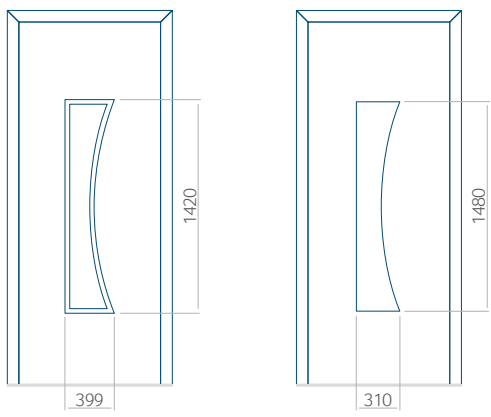
## Maximální rozměr panelu

PVC	ALU	WOOD
900x2100	1100x2300	840x2240



Zákazníkům nabízíme panely se dvěma druhy výplně: buď z polyuretanové pěny a překližky, nebo z extrudovaného polystyrenu XPS, přičemž každá z výplní může mít tloušťku 24, 36 a 48 mm. Panely vyrábíme v závislosti na přáních zákazníků a technických požadavcích z desek HPL nebo z hliníkového plechu. Desky HPL dýhujeme, plech lakujeme. U dřevěných dveří nabízíme panely s tloušťkou 24, 36 a 46 mm.





23 Vzor panelu

PVC	ALU	WOOD
●	●	●



Barevnost

AP/SAL	RAL	TEKNOS/RAL
●	●	●



Výplně Aplikace

HPL	ALU	WOOD
●	●	●



INOX

PVC	ALU	WOOD
●	●	○



Minimální rozměr panelu

PVC	ALU	WOOD
600x1650	600x1650	340x1400



Maximální rozměr panelu

PVC	ALU	WOOD
900x2100	1100x2300	840x2240



Pohled vnější.

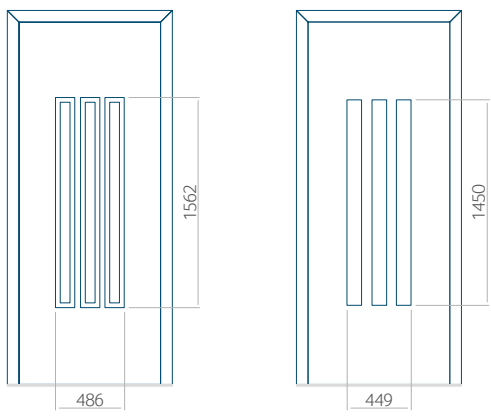
Vnější pohled panelu se nezmění při změně polohy kliky.





PVC | ALU | Wood

Pohled vnější.  
Vnější pohled panelu se nezmění při změně polohy kliky.



24 Vzor panelu

PVC	ALU	WOOD
●	●	●



Barevnost

AP/SAL	RAL	TEKNOS/RAL
●	●	●



Výplně Aplikace

HPL	ALU	WOOD
●	●	●



INOX

PVC	ALU	WOOD
●	●	●



Minimální rozměr panelu

PVC	ALU	WOOD
600x1650	600x1650	340x1400



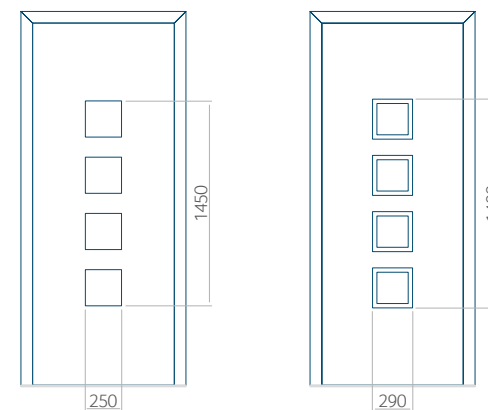
Maximální rozměr panelu

PVC	ALU	WOOD
900x2100	1100x2300	840x2240



Zákazníkům nabízíme panely se dvěma druhy výplní: buď z polyuretanové pěny a překližky, nebo z extrudovaného polystyrenu XPS, přičemž každá z výplní může mít tloušťku 24, 36 a 48 mm. Panely vyrábíme v závislosti na přáních zákazníků a technických požadavcích z desek HPL nebo z hliníkového plechu. Desky HPL dýhujeme, plech lakujeme. U dřevěných dveří nabízíme panely s tloušťkou 24, 36 a 46 mm.





### 25 Vzor panelu

PVC	ALU	WOOD
<input checked="" type="checkbox"/>	<input checked="" type="checkbox"/>	<input checked="" type="checkbox"/>



### Barevnost

AP/SAL	RAL	TEKNOS/RAL
<input checked="" type="checkbox"/>	<input checked="" type="checkbox"/>	<input checked="" type="checkbox"/>



### Výplně Aplikace

HPL	ALU	WOOD
<input checked="" type="checkbox"/>	<input checked="" type="checkbox"/>	<input checked="" type="checkbox"/>



### INOX

PVC	ALU	WOOD
<input checked="" type="checkbox"/>	<input checked="" type="checkbox"/>	<input checked="" type="checkbox"/>



### Minimální rozměr panelu

PVC	ALU	WOOD
600x1650	600x1650	340x1400



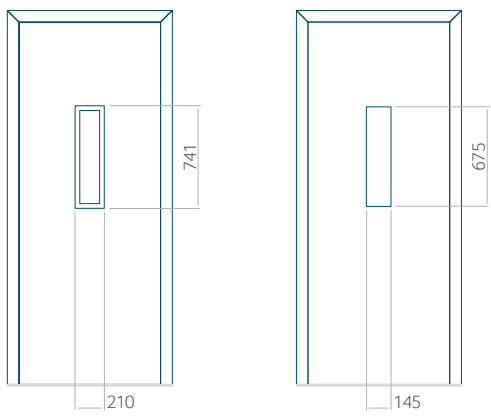
### Maximální rozměr panelu

PVC	ALU	WOOD
900x2100	1100x2300	840x2240



Zákazníkům nabízíme panely se dvěma druhy výplní: buď z polyuretanové pěny a překližky, nebo z extrudovaného polystyrenu XPS, přičemž každá z výplní může mít tloušťku 24, 36 a 48 mm. Panely vyrábíme v závislosti na přáních zákazníků a technických požadavcích z desek HPL nebo z hliníkového plechu. Desky HPL dýhujeme, plech lakujeme. U dřevěných dveří nabízíme panely s tloušťkou 24, 36 a 46 mm.





26 Vzor panelu

PVC	ALU	WOOD
●	●	●



Barevnost

AP/SAL	RAL	TEKNOS/RAL
●	●	●



Výplně Aplikace

HPL	ALU	WOOD
●	●	●



INOX

PVC	ALU	WOOD
●	●	●



Minimální rozměr panelu

PVC	ALU	WOOD
600x1650	600x1650	340x1400



Maximální rozměr panelu

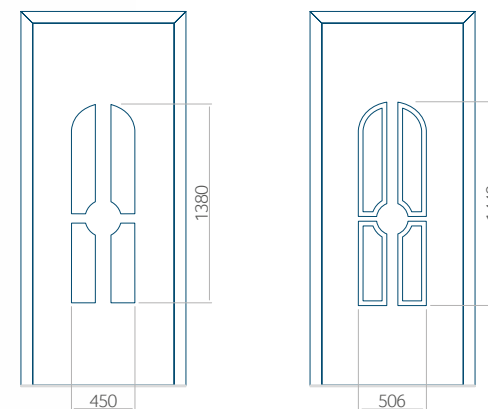
PVC	ALU	WOOD
900x2100	1100x2300	840x2240



Pohled vnější.

Vnější pohled panelu se nezmění při změně polohy kliky.





## 27 Vzor panelu

PVC	ALU	WOOD
<input checked="" type="radio"/>	<input checked="" type="radio"/>	<input type="radio"/>



## Barevnost

AP/SAL	RAL	TEKNOS/RAL
<input checked="" type="radio"/>	<input checked="" type="radio"/>	<input type="radio"/>



## Výplně Aplikace

HPL	ALU	WOOD
<input checked="" type="radio"/>	<input checked="" type="radio"/>	<input type="radio"/>



## INOX

PVC	ALU	WOOD
<input checked="" type="radio"/>	<input checked="" type="radio"/>	<input type="radio"/>



## Minimální rozměr panelu

PVC	ALU	WOOD
600x1650	600x1650	<input type="radio"/>



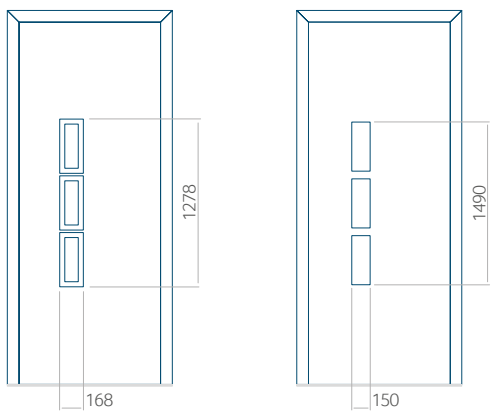
## Maximální rozměr panelu

PVC	ALU	WOOD
900x2100	1100x2300	<input type="radio"/>



Zákazníkům nabízíme panely se dvěma druhy výplní: buď z polyuretanové pěny a překližky, nebo z extrudovaného polystyrenu XPS, přičemž každá z výplní může mít tloušťku 24, 36 a 48 mm. Panely vyrábíme v závislosti na přáních zákazníků a technických požadavcích z desek HPL nebo z hliníkového plechu. Desky HPL dýhujeme, plech lakujeme. U dřevěných dveří nabízíme panely s tloušťkou 24, 36 a 46 mm.





28 Vzor panelu

PVC	ALU	WOOD
●	●	●



Barevnost

AP/SAL	RAL	TEKNOS/RAL
●	●	●



Výplně Aplikace

HPL	ALU	WOOD
●	●	●



INOX

PVC	ALU	WOOD
●	●	●



Minimální rozměr panelu

PVC	ALU	WOOD
600x1650	600x1650	340x1400



Maximální rozměr panelu

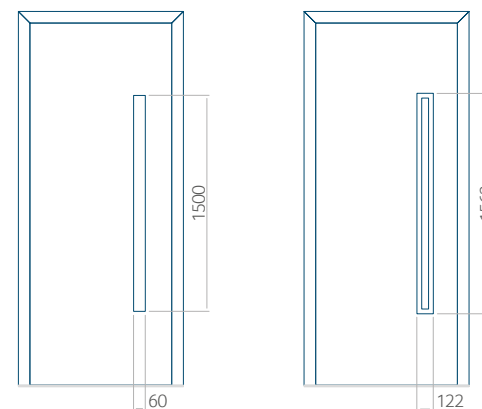
PVC	ALU	WOOD
900x2100	1100x2300	840x2240



Pohled vnější.

Vnější pohled panelu se nezmění při změně polohy kliky.





#### 29 Vzor panelu

PVC	ALU	WOOD
●	●	●



#### Barevnost

AP/SAL	RAL	TEKNOS/RAL
●	●	●



#### Výplně Aplikace

HPL	ALU	WOOD
●	●	●



#### INOX

PVC	ALU	WOOD
●	●	●



#### Minimální rozměr panelu

PVC	ALU	WOOD
600x1650	600x1650	340x1400

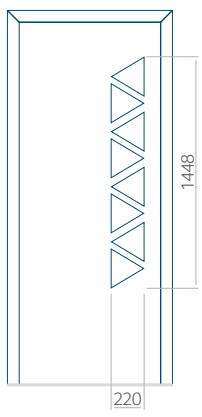


#### Maximální rozměr panelu

PVC	ALU	WOOD
900x2100	1100x2300	840x2240



Zákazníkům nabízíme panely se dvěma druhy výplně: buď z polyuretanové pěny a překližky, nebo z extrudovaného polystyrenu XPS, přičemž každá z výplní může mít tloušťku 24, 36 a 48 mm. Panely vyrábíme v závislosti na přáních zákazníků a technických požadavcích z desek HPL nebo z hliníkového plechu. Desky HPL dýhujeme, plech lakujeme. U dřevěných dveří nabízíme panely s tloušťkou 24, 36 a 46 mm.



30 Vzor panelu

PVC	ALU	WOOD
●	●	○



Barevnost

AP/SAL	RAL	TEKNOS/RAL
●	●	○



Výplně Aplikace

HPL	ALU	WOOD
●	●	○



INOX

PVC	ALU	WOOD
○	○	○



Minimální rozměr panelu

PVC	ALU	WOOD
600x1650	600x1650	○



Maximální rozměr panelu

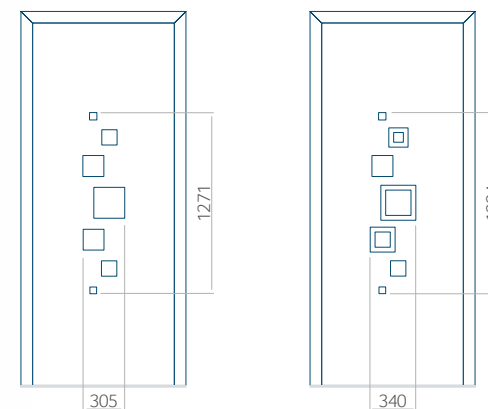
PVC	ALU	WOOD
900x2100	1100x2300	○



Pohled vnější.

Vnější pohled panelu se nezmění při změně polohy kliky.





### 31 Vzor panelu

PVC	ALU	WOOD
<input checked="" type="checkbox"/>	<input checked="" type="checkbox"/>	<input type="checkbox"/>



### Barevnost

AP/SAL	RAL	TEKNOS/RAL
<input checked="" type="checkbox"/>	<input checked="" type="checkbox"/>	<input type="checkbox"/>



### Výplně Aplikace

HPL	ALU	WOOD
<input checked="" type="checkbox"/>	<input checked="" type="checkbox"/>	<input type="checkbox"/>



### INOX

PVC	ALU	WOOD
<input checked="" type="checkbox"/>	<input checked="" type="checkbox"/>	<input type="checkbox"/>



### Minimální rozměr panelu

PVC	ALU	WOOD
600x1650	600x1650	<input type="checkbox"/>



### Maximální rozměr panelu

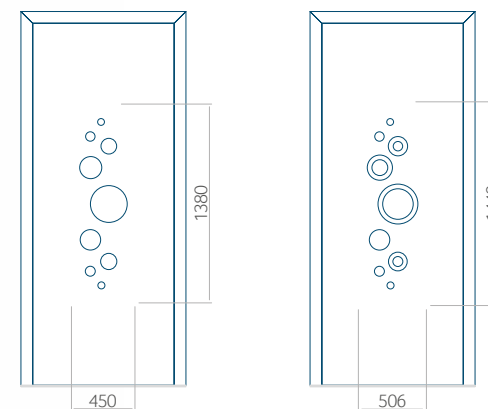
PVC	ALU	WOOD
900x2100	1100x2300	<input type="checkbox"/>



Zákazníkům nabízíme panely se dvěma druhy výplně: buď z polyuretanové pěny a překližky, nebo z extrudovaného polystyrenu XPS, přičemž každá z výplní může mít tloušťku 24, 36 a 48 mm. Panely vyrábíme v závislosti na přáních zákazníků a technických požadavcích z desek HPL nebo z hliníkového plechu. Desky HPL dýhujeme, plech lakujeme. U dřevěných dveří nabízíme panely s tloušťkou 24, 36 a 46 mm.



Pohled vnější.  
Vnější pohled panelu se nezmění při změně polohy kliky.



### 32 Vzor panelu

PVC	ALU	WOOD
<input checked="" type="checkbox"/>	<input checked="" type="checkbox"/>	<input type="checkbox"/>



### Barevnost

AP/SAL	RAL	TEKNOS/RAL
<input checked="" type="checkbox"/>	<input checked="" type="checkbox"/>	<input type="checkbox"/>



### Výplně Aplikace

HPL	ALU	WOOD
<input checked="" type="checkbox"/>	<input checked="" type="checkbox"/>	<input type="checkbox"/>



### INOX

PVC	ALU	WOOD
<input checked="" type="checkbox"/>	<input checked="" type="checkbox"/>	<input type="checkbox"/>



### Minimální rozměr panelu

PVC	ALU	WOOD
600x1650	600x1650	<input type="checkbox"/>



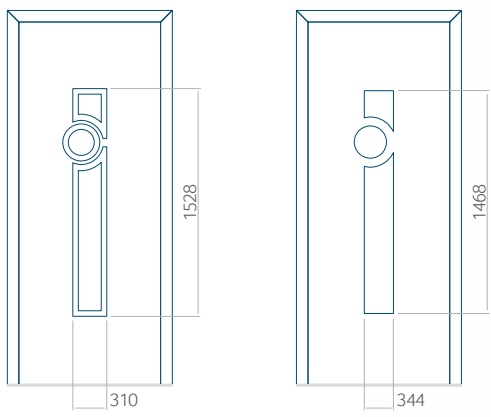
### Maximální rozměr panelu

PVC	ALU	WOOD
900x2100	1100x2300	<input type="checkbox"/>



Zákazníkům nabízíme panely se dvěma druhy výplně: buď z polyuretanové pěny a překližky, nebo z extrudovaného polystyrenu XPS, přičemž každá z výplní může mít tloušťku 24, 36 a 48 mm. Panely vyrábíme v závislosti na přáních zákazníků a technických požadavcích z desek HPL nebo z hliníkového plechu. Desky HPL dýhujeme, plech lakujeme. U dřevěných dveří nabízíme panely s tloušťkou 24, 36 a 46 mm.





33 Vzor panelu

PVC	ALU	WOOD
●	●	○



Barevnost

AP/SAL	RAL	TEKNOS/RAL
●	●	○



Výplně Aplikace

HPL	ALU	WOOD
●	●	○



INOX

PVC	ALU	WOOD
●	●	○



Minimální rozměr panelu

PVC	ALU	WOOD
600x1650	600x1650	○



Maximální rozměr panelu

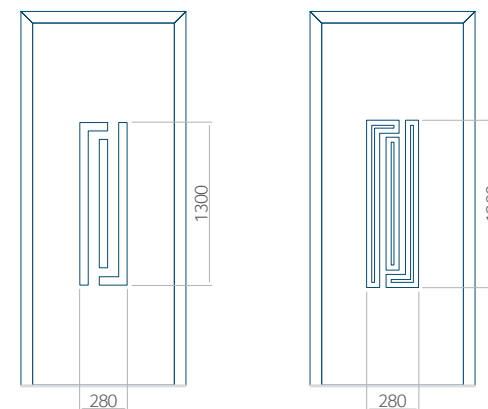
PVC	ALU	WOOD
900x2100	1100x2300	○



Pohled vnější.

Vnější pohled panelu se nezmění při změně polohy kliky.





### 34 Vzor panelu

PVC	ALU	WOOD
<input checked="" type="checkbox"/>	<input checked="" type="checkbox"/>	<input checked="" type="checkbox"/>



### Barevnost

AP/SAL	RAL	TEKNOS/RAL
<input checked="" type="checkbox"/>	<input checked="" type="checkbox"/>	<input checked="" type="checkbox"/>



### Výplně Aplikace

HPL	ALU	WOOD
<input checked="" type="checkbox"/>	<input checked="" type="checkbox"/>	<input checked="" type="checkbox"/>



### INOX

PVC	ALU	WOOD
<input checked="" type="checkbox"/>	<input checked="" type="checkbox"/>	<input type="checkbox"/>



### Minimální rozměr panelu

PVC	ALU	WOOD
600x1650	600x1650	340x1400

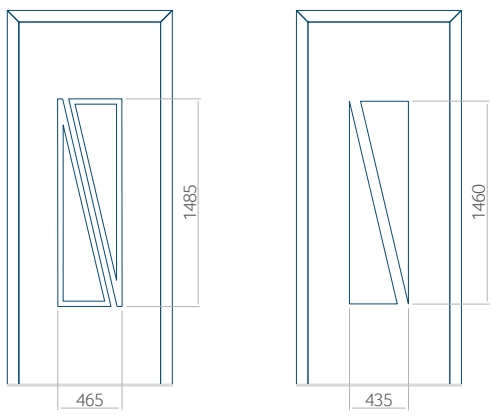


### Maximální rozměr panelu

PVC	ALU	WOOD
900x2100	1100x2300	840x2240



Zákazníkům nabízíme panely se dvěma druhy výplní: buď z polyuretanové pěny a překližky, nebo z extrudovaného polystyrenu XPS, přičemž každá z výplní může mít tloušťku 24, 36 a 48 mm. Panely vyrábíme v závislosti na přáních zákazníků a technických požadavcích z desek HPL nebo z hliníkového plechu. Desky HPL dýhujeme, plech lakujeme. U dřevěných dveří nabízíme panely s tloušťkou 24, 36 a 46 mm.



35 Vzor panelu

PVC	ALU	WOOD
●	●	○



Barevnost

AP/SAL	RAL	TEKNOS/RAL
●	●	○



Výplně Aplikace

HPL	ALU	WOOD
●	●	○



INOX

PVC	ALU	WOOD
●	●	○



Minimální rozměr panelu

PVC	ALU	WOOD
600x1650	600x1650	○



Maximální rozměr panelu

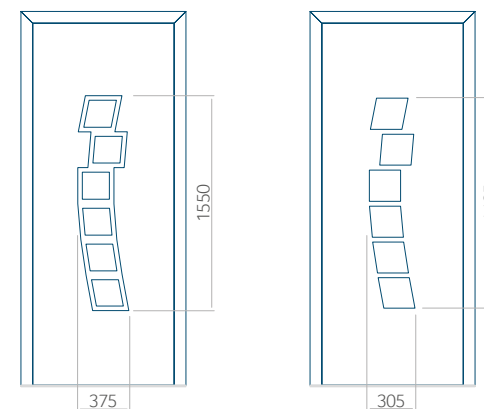
PVC	ALU	WOOD
900x2100	1100x2300	○



Pohled vnější.

Vnější pohled panelu se nezmění při změně polohy kliky.





### 36 Vzor panelu

PVC	ALU	WOOD
<input checked="" type="checkbox"/>	<input checked="" type="checkbox"/>	<input checked="" type="checkbox"/>



### Barevnost

AP/SAL	RAL	TEKNOS/RAL
<input checked="" type="checkbox"/>	<input checked="" type="checkbox"/>	<input checked="" type="checkbox"/>



### Výplně Aplikace

HPL	ALU	WOOD
<input checked="" type="checkbox"/>	<input checked="" type="checkbox"/>	<input checked="" type="checkbox"/>



### INOX

PVC	ALU	WOOD
<input checked="" type="checkbox"/>	<input checked="" type="checkbox"/>	<input type="checkbox"/>



### Minimální rozměr panelu

PVC	ALU	WOOD
600x1650	600x1650	340x1400

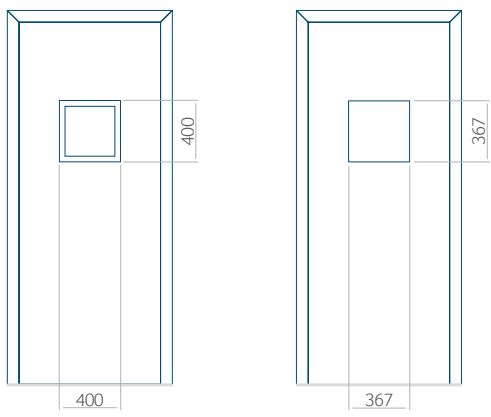


### Maximální rozměr panelu

PVC	ALU	WOOD
900x2100	1100x2300	840x2240



Zákazníkům nabízíme panely se dvěma druhy výplní: buď z polyuretanové pěny a překližky, nebo z extrudovaného polystyrenu XPS, přičemž každá z výplní může mít tloušťku 24, 36 a 48 mm. Panely vyrábíme v závislosti na přáních zákazníků a technických požadavcích z desek HPL nebo z hliníkového plechu. Desky HPL dýhujeme, plech lakujeme. U dřevěných dveří nabízíme panely s tloušťkou 24, 36 a 46 mm.



37 Vzor panelu

PVC	ALU	WOOD
●	●	●



Barevnost

AP/SAL	RAL	TEKNOS/RAL
●	●	●



Výplně Aplikace

HPL	ALU	WOOD
●	●	●



INOX

PVC	ALU	WOOD
●	●	●



Minimální rozměr panelu

PVC	ALU	WOOD
600x1650	600x1650	340x1400



Maximální rozměr panelu

PVC	ALU	WOOD
900x2100	1100x2300	840x2240



Pohled vnější.  
Vnější pohled panelu se nezmění při změně polohy kliky.

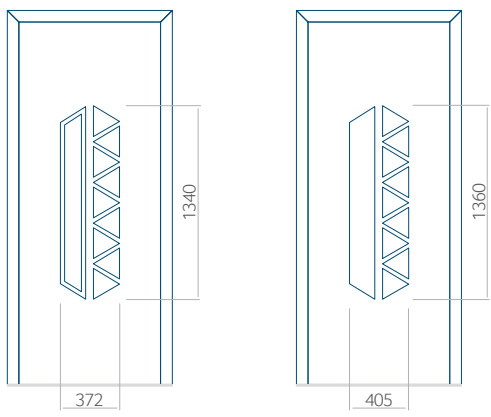




PVC | ALU | Wood

Pohled vnější.  
Vnější pohled panelu se nezmění při změně polohy kliky.





38 Vzor panelu

PVC	ALU	WOOD
<input checked="" type="checkbox"/>	<input checked="" type="checkbox"/>	<input type="checkbox"/>



Barevnost

AP/SAL	RAL	TEKNOS/RAL
<input checked="" type="checkbox"/>	<input checked="" type="checkbox"/>	<input type="checkbox"/>



Výplně Aplikace

HPL	ALU	WOOD
<input checked="" type="checkbox"/>	<input checked="" type="checkbox"/>	<input type="checkbox"/>



INOX

PVC	ALU	WOOD
<input checked="" type="checkbox"/>	<input checked="" type="checkbox"/>	<input type="checkbox"/>



Minimální rozměr panelu

PVC	ALU	WOOD
600x1650	600x1650	<input type="checkbox"/>



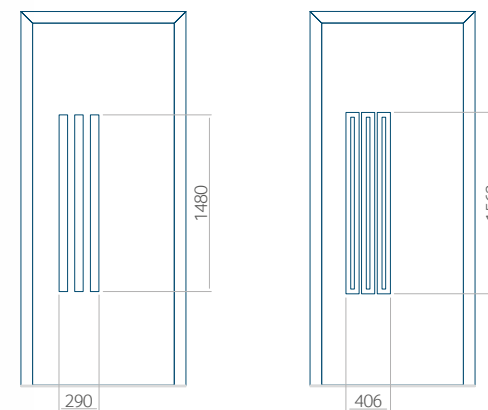
Maximální rozměr panelu

PVC	ALU	WOOD
900x2100	1100x2300	<input type="checkbox"/>



Zákazníkům nabízíme panely se dvěma druhy výplní: buď z polyuretanové pěny a překližky, nebo z extrudovaného polystyrenu XPS, přičemž každá z výplní může mít tloušťku 24, 36 a 48 mm. Panely vyrábíme v závislosti na přáních zákazníků a technických požadavcích z desek HPL nebo z hliníkového plechu. Desky HPL dýhujeme, plech lakujeme. U dřevěných dveří nabízíme panely s tloušťkou 24, 36 a 46 mm.





### 39 Vzor panelu

PVC	ALU	WOOD
<input checked="" type="radio"/>	<input checked="" type="radio"/>	<input type="radio"/>



### Barevnost

AP/SAL	RAL	TEKNOS/RAL
<input checked="" type="radio"/>	<input checked="" type="radio"/>	<input type="radio"/>



### Výplně Aplikace

HPL	ALU	WOOD
<input checked="" type="radio"/>	<input checked="" type="radio"/>	<input type="radio"/>



### INOX

PVC	ALU	WOOD
<input checked="" type="radio"/>	<input checked="" type="radio"/>	<input type="radio"/>



### Minimální rozměr panelu

PVC	ALU	WOOD
600x1650	600x1650	<input type="radio"/>

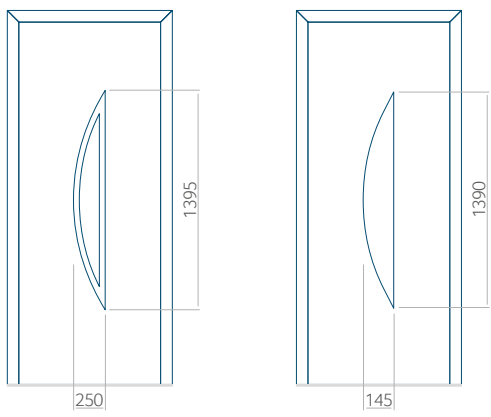


### Maximální rozměr panelu

PVC	ALU	WOOD
900x2100	1100x2300	<input type="radio"/>



Zákazníkům nabízíme panely se dvěma druhy výplně: buď z polyuretanové pěny a překližky, nebo z extrudovaného polystyrenu XPS, přičemž každá z výplní může mít tloušťku 24, 36 a 48 mm. Panely vyrábíme v závislosti na přáních zákazníků a technických požadavcích z desek HPL nebo z hliníkového plechu. Desky HPL dýhujeme, plech lakujeme. U dřevěných dveří nabízíme panely s tloušťkou 24, 36 a 46 mm.



40 Vzor panelu

PVC	ALU	WOOD
<input checked="" type="checkbox"/>	<input checked="" type="checkbox"/>	<input checked="" type="checkbox"/>



Barevnost

AP/SAL	RAL	TEKNOS/RAL
<input checked="" type="checkbox"/>	<input checked="" type="checkbox"/>	<input checked="" type="checkbox"/>



Výplně Aplikace

HPL	ALU	WOOD
<input checked="" type="checkbox"/>	<input checked="" type="checkbox"/>	<input checked="" type="checkbox"/>



INOX

PVC	ALU	WOOD
<input checked="" type="checkbox"/>	<input checked="" type="checkbox"/>	<input type="checkbox"/>



Minimální rozměr panelu

PVC	ALU	WOOD
600x1650	600x1650	340x1400



Maximální rozměr panelu

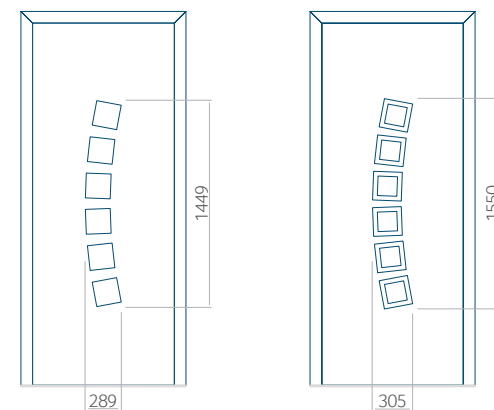
PVC	ALU	WOOD
900x2100	1100x2300	840x2240



Pohled vnější.

Vnější pohled panelu se nezmění při změně polohy kliky.





#### 41 Vzor panelu

PVC	ALU	WOOD
<input checked="" type="checkbox"/>	<input checked="" type="checkbox"/>	<input checked="" type="checkbox"/>



#### Barevnost

AP/SAL	RAL	TEKNOS/RAL
<input checked="" type="checkbox"/>	<input checked="" type="checkbox"/>	<input checked="" type="checkbox"/>



#### Výplně Aplikace

HPL	ALU	WOOD
<input checked="" type="checkbox"/>	<input checked="" type="checkbox"/>	<input checked="" type="checkbox"/>



#### INOX

PVC	ALU	WOOD
<input checked="" type="checkbox"/>	<input checked="" type="checkbox"/>	<input type="checkbox"/>



#### Minimální rozměr panelu

PVC	ALU	WOOD
600x1650	600x1650	340x1400

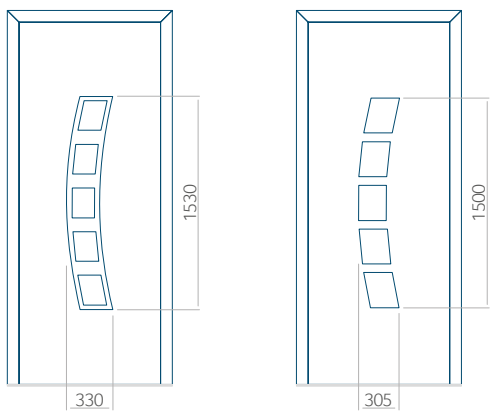


#### Maximální rozměr panelu

PVC	ALU	WOOD
900x2100	1100x2300	840x2240



Zákazníkům nabízíme panely se dvěma druhy výplně: buď z polyuretanové pěny a překližky, nebo z extrudovaného polystyrenu XPS, přičemž každá z výplní může mít tloušťku 24, 36 a 48 mm. Panely vyrábíme v závislosti na přáních zákazníků a technických požadavcích z desek HPL nebo z hliníkového plechu. Desky HPL dýhujeme, plech lakujeme. U dřevěných dveří nabízíme panely s tloušťkou 24, 36 a 46 mm.



42 Vzor panelu

PVC	ALU	WOOD
●	●	●



Barevnost

AP/SAL	RAL	TEKNOS/RAL
●	●	●



Výplně Aplikace

HPL	ALU	WOOD
●	●	●



INOX

PVC	ALU	WOOD
●	●	○



Minimální rozměr panelu

PVC	ALU	WOOD
600x1650	600x1650	340x1400



Maximální rozměr panelu

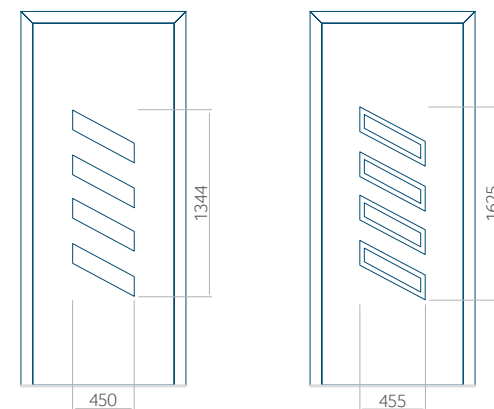
PVC	ALU	WOOD
900x2100	1100x2300	840x2240



Pohled vnější.

Vnější pohled panelu se nezmění při změně polohy kliky.





#### 43 Vzor panelu

PVC	ALU	WOOD
<input checked="" type="checkbox"/>	<input checked="" type="checkbox"/>	<input checked="" type="checkbox"/>



#### Barevnost

AP/SAL	RAL	TEKNOS/RAL
<input checked="" type="checkbox"/>	<input checked="" type="checkbox"/>	<input checked="" type="checkbox"/>



#### Výplně Aplikace

HPL	ALU	WOOD
<input checked="" type="checkbox"/>	<input checked="" type="checkbox"/>	<input checked="" type="checkbox"/>



#### INOX

PVC	ALU	WOOD
<input checked="" type="checkbox"/>	<input checked="" type="checkbox"/>	<input type="checkbox"/>



#### Minimální rozměr panelu

PVC	ALU	WOOD
600x1650	600x1650	340x1400
<b>INOX</b> 600x1750	600x1750	○



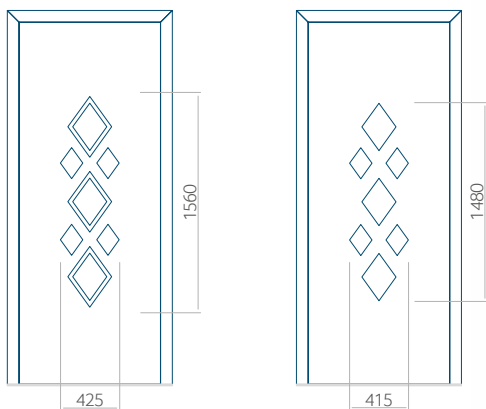
#### Maximální rozměr panelu

PVC	ALU	WOOD
900x2100	1100x2300	840x2240



Zákazníkům nabízíme panely se dvěma druhy výplní: buď z polyuretanové pěny a překližky, nebo z extrudovaného polystyrenu XPS, přičemž každá z výplní může mít tloušťku 24, 36 a 48 mm. Panely vyrábíme v závislosti na přáních zákazníků a technických požadavcích z desek HPL nebo z hliníkového plechu. Desky HPL dýhujeme, plech lakujeme. U dřevěných dveří nabízíme panely s tloušťkou 24, 36 a 46 mm.





44 Vzor panelu

PVC	ALU	WOOD
<input checked="" type="checkbox"/>	<input checked="" type="checkbox"/>	<input type="checkbox"/>



Barevnost

AP/SAL	RAL	TEKNOS/RAL
<input checked="" type="checkbox"/>	<input checked="" type="checkbox"/>	<input type="checkbox"/>



Výplně Aplikace

HPL	ALU	WOOD
<input checked="" type="checkbox"/>	<input checked="" type="checkbox"/>	<input type="checkbox"/>



INOX

PVC	ALU	WOOD
<input checked="" type="checkbox"/>	<input checked="" type="checkbox"/>	<input type="checkbox"/>



Minimální rozměr panelu

PVC	ALU	WOOD
600x1650	600x1650	<input type="checkbox"/>



Maximální rozměr panelu

PVC	ALU	WOOD
900x2100	1100x2300	<input type="checkbox"/>



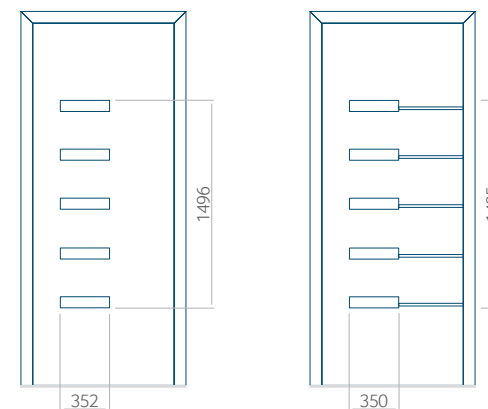
Pohled vnější.

Vnější pohled panelu se nezmění při změně polohy kliky.





PVC | ALU | Wood



## 45 Vzor panelu

PVC	ALU	WOOD
<input checked="" type="checkbox"/>	<input checked="" type="checkbox"/>	<input checked="" type="checkbox"/>



## Barevnost

AP/SAL	RAL	TEKNOS/RAL
<input checked="" type="checkbox"/>	<input checked="" type="checkbox"/>	<input checked="" type="checkbox"/>



## Výplně Aplikace

HPL	ALU	WOOD
<input checked="" type="checkbox"/>	<input checked="" type="checkbox"/>	<input checked="" type="checkbox"/>



## INOX

PVC	ALU	WOOD
<input checked="" type="checkbox"/>	<input checked="" type="checkbox"/>	<input type="checkbox"/>



## Minimální rozměr panelu

PVC	ALU	WOOD
600x1650	600x1650	340x1400



## Maximální rozměr panelu

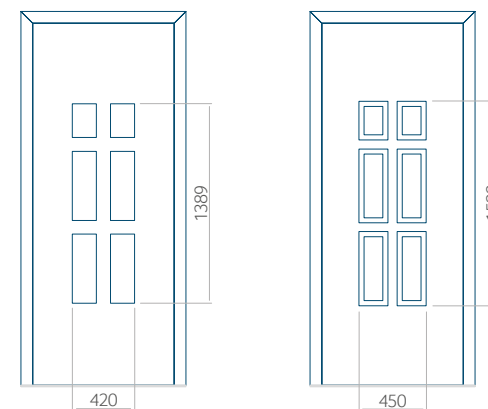
PVC	ALU	WOOD
900x2100	1100x2300	840x2240



Zákazníkům nabízíme panely se dvěma druhy výplní: buď z polyuretanové pěny a překližky, nebo z extrudovaného polystyrenu XPS, přičemž každá z výplní může mít tloušťku 24, 36 a 48 mm. Panely vyrábíme v závislosti na přáních zákazníků a technických požadavcích z desek HPL nebo z hliníkového plechu. Desky HPL dýhujeme, plech lakujeme. U dřevěných dveří nabízíme panely s tloušťkou 24, 36 a 46 mm.



Pohled vnější.  
Vnější pohled panelu se nezmění při změně polohy kliky.



#### 46 Vzor panelu

PVC	ALU	WOOD
<input checked="" type="checkbox"/>	<input checked="" type="checkbox"/>	<input checked="" type="checkbox"/>



#### Barevnost

AP/SAL	RAL	TEKNOS/RAL
<input checked="" type="checkbox"/>	<input checked="" type="checkbox"/>	<input checked="" type="checkbox"/>



#### Výplně Aplikace

HPL	ALU	WOOD
<input checked="" type="checkbox"/>	<input checked="" type="checkbox"/>	<input checked="" type="checkbox"/>



#### INOX

PVC	ALU	WOOD
<input checked="" type="checkbox"/>	<input checked="" type="checkbox"/>	<input checked="" type="checkbox"/>



#### Minimální rozměr panelu

PVC	ALU	WOOD
600x1650	600x1650	340x1400

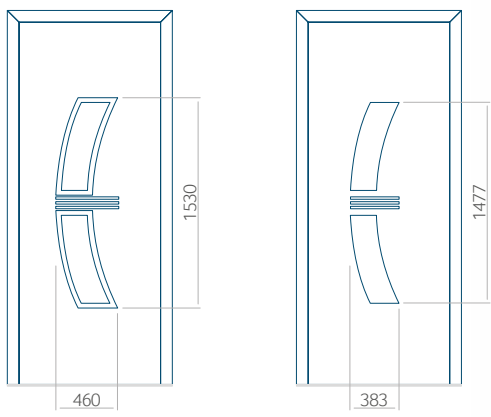


#### Maximální rozměr panelu

PVC	ALU	WOOD
900x2100	1100x2300	840x2240



Zákazníkům nabízíme panely se dvěma druhy výplně: buď z polyuretanové pěny a překližky, nebo z extrudovaného polystyrenu XPS, přičemž každá z výplní může mít tloušťku 24, 36 a 48 mm. Panely vyrábíme v závislosti na přáních zákazníků a technických požadavcích z desek HPL nebo z hliníkového plechu. Desky HPL dýhujeme, plech lakujeme. U dřevěných dveří nabízíme panely s tloušťkou 24, 36 a 46 mm.



47 Vzor panelu

PVC	ALU	WOOD
<input checked="" type="checkbox"/>	<input checked="" type="checkbox"/>	<input type="checkbox"/>



Barevnost

AP/SAL	RAL	TEKNOS/RAL
<input checked="" type="checkbox"/>	<input checked="" type="checkbox"/>	<input type="checkbox"/>



Výplně Aplikace

HPL	ALU	WOOD
<input checked="" type="checkbox"/>	<input checked="" type="checkbox"/>	<input type="checkbox"/>



INOX

PVC	ALU	WOOD
<input checked="" type="checkbox"/>	<input checked="" type="checkbox"/>	<input type="checkbox"/>



Minimální rozměr panelu

PVC	ALU	WOOD
600x1650	600x1650	<input type="checkbox"/>



Maximální rozměr panelu

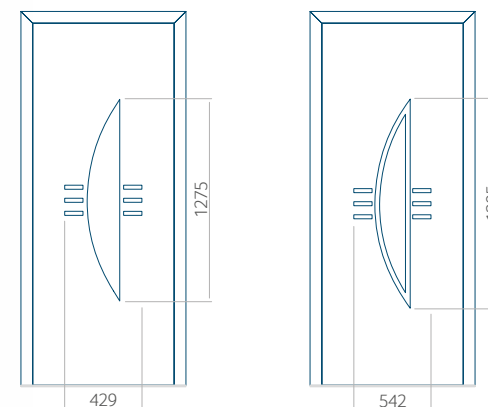
PVC	ALU	WOOD
900x2100	1100x2300	<input type="checkbox"/>



Pohled vnější.

Vnější pohled panelu se nezmění při změně polohy kliky.





#### 48 Vzor panelu

PVC	ALU	WOOD
<input checked="" type="checkbox"/>	<input checked="" type="checkbox"/>	<input type="checkbox"/>



#### Barevnost

AP/SAL	RAL	TEKNOS/RAL
<input checked="" type="checkbox"/>	<input checked="" type="checkbox"/>	<input type="checkbox"/>



#### Výplně Aplikace

HPL	ALU	WOOD
<input checked="" type="checkbox"/>	<input checked="" type="checkbox"/>	<input type="checkbox"/>



#### INOX

PVC	ALU	WOOD
<input checked="" type="checkbox"/>	<input checked="" type="checkbox"/>	<input type="checkbox"/>



#### Minimální rozměr panelu

PVC	ALU	WOOD
600x1650	600x1650	<input type="checkbox"/>



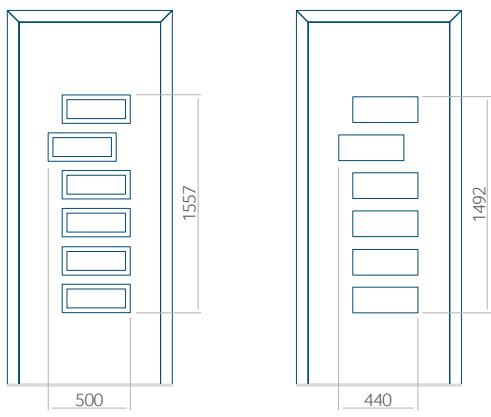
#### Maximální rozměr panelu

PVC	ALU	WOOD
900x2100	1100x2300	<input type="checkbox"/>



Zákazníkům nabízíme panely se dvěma druhy výplní: buď z polyuretanové pěny a překližky, nebo z extrudovaného polystyrenu XPS, přičemž každá z výplní může mít tloušťku 24, 36 a 48 mm. Panely vyrábíme v závislosti na přáních zákazníků a technických požadavcích z desek HPL nebo z hliníkového plechu. Desky HPL dýhujeme, plech lakujeme. U dřevěných dveří nabízíme panely s tloušťkou 24, 36 a 46 mm.





49 Vzor panelu

PVC	ALU	WOOD
●	●	●



Barevnost

AP/SAL	RAL	TEKNOS/RAL
●	●	●



Výplně Aplikace

HPL	ALU	WOOD
●	●	●



INOX

PVC	ALU	WOOD
●	●	●



Minimální rozměr panelu

PVC	ALU	WOOD
600x1650	600x1650	340x1400



Maximální rozměr panelu

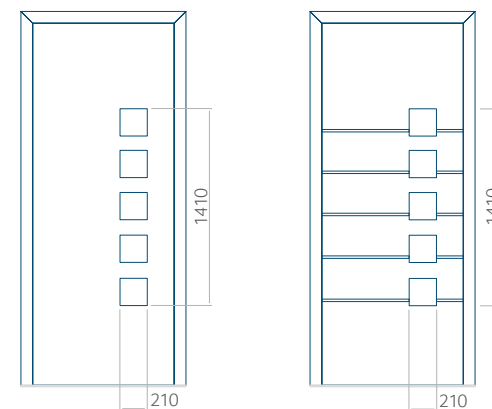
PVC	ALU	WOOD
900x2100	1100x2300	840x2240



Pohled vnější.

Vnější pohled panelu se nezmění při změně polohy kliky.





#### 50 Vzor panelu

PVC	ALU	WOOD
<input checked="" type="checkbox"/>	<input checked="" type="checkbox"/>	<input checked="" type="checkbox"/>



#### Barevnost

AP/SAL	RAL	TEKNOS/RAL
<input checked="" type="checkbox"/>	<input checked="" type="checkbox"/>	<input checked="" type="checkbox"/>



#### Výplně Aplikace

HPL	ALU	WOOD
<input checked="" type="checkbox"/>	<input checked="" type="checkbox"/>	<input checked="" type="checkbox"/>



#### INOX

PVC	ALU	WOOD
<input checked="" type="checkbox"/>	<input checked="" type="checkbox"/>	<input type="checkbox"/>



#### Minimální rozměr panelu

PVC	ALU	WOOD
600x1650	600x1650	340x1400

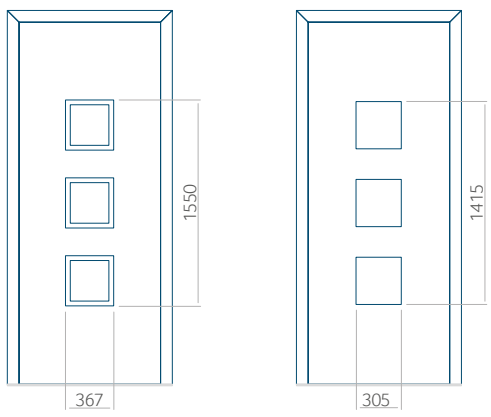


#### Maximální rozměr panelu

PVC	ALU	WOOD
900x2100	1100x2300	840x2240



Zákazníkům nabízíme panely se dvěma druhy výplní: buď z polyuretanové pěny a překližky, nebo z extrudovaného polystyrenu XPS, přičemž každá z výplní může mít tloušťku 24, 36 a 48 mm. Panely vyrábíme v závislosti na přáních zákazníků a technických požadavcích z desek HPL nebo z hliníkového plechu. Desky HPL dýhujeme, plech lakujeme. U dřevěných dveří nabízíme panely s tloušťkou 24, 36 a 46 mm.



51 Vzor panelu

PVC	ALU	WOOD
●	●	●



Barevnost

AP/SAL	RAL	TEKNOS/RAL
●	●	●



Výplně Aplikace

HPL	ALU	WOOD
●	●	●



INOX

PVC	ALU	WOOD
●	●	●



Minimální rozměr panelu

PVC	ALU	WOOD
600x1650	600x1650	340x1400



Maximální rozměr panelu

PVC	ALU	WOOD
900x2100	1100x2300	840x2240



Pohled vnější.

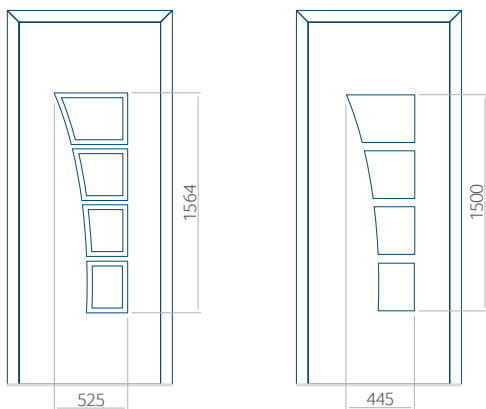
Vnější pohled panelu se nezmění při změně polohy kliky.





PVC | ALU | Wood

Pohled vnější.  
Vnější pohled panelu se nezmění při změně polohy kliky.



52 Vzor panelu

PVC	ALU	WOOD
●	●	●



Barevnost

AP/SAL	RAL	TEKNOS/RAL
●	●	●



Výplně Aplikace

HPL	ALU	WOOD
●	●	●



INOX

PVC	ALU	WOOD
●	●	○



Minimální rozměr panelu

PVC	ALU	WOOD
600x1650	600x1650	340x1400



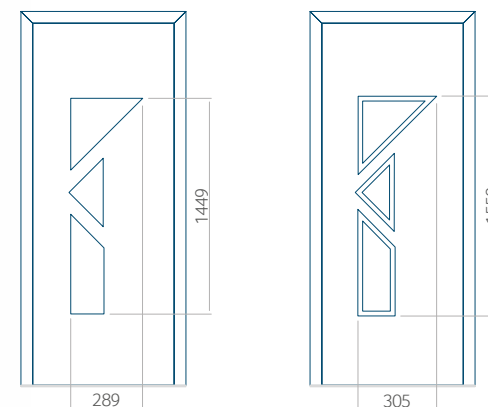
Maximální rozměr panelu

PVC	ALU	WOOD
900x2100	1100x2300	840x2240



Zákazníkům nabízíme panely se dvěma druhy výplní: buď z polyuretanové pěny a překližky, nebo z extrudovaného polystyrenu XPS, přičemž každá z výplní může mít tloušťku 24, 36 a 48 mm. Panely vyrábíme v závislosti na přáních zákazníků a technických požadavcích z desek HPL nebo z hliníkového plechu. Desky HPL dýhujeme, plech lakujeme. U dřevěných dveří nabízíme panely s tloušťkou 24, 36 a 46 mm.





### 53 Vzor panelu

PVC	ALU	WOOD
<input checked="" type="radio"/>	<input checked="" type="radio"/>	<input type="radio"/>



### Barevnost

AP/SAL	RAL	TEKNOS/RAL
<input checked="" type="radio"/>	<input checked="" type="radio"/>	<input type="radio"/>



### Výplně Aplikace

HPL	ALU	WOOD
<input checked="" type="radio"/>	<input checked="" type="radio"/>	<input type="radio"/>



### INOX

PVC	ALU	WOOD
<input checked="" type="radio"/>	<input checked="" type="radio"/>	<input type="radio"/>



### Minimální rozměr panelu

PVC	ALU	WOOD
600x1650	600x1650	<input type="radio"/>



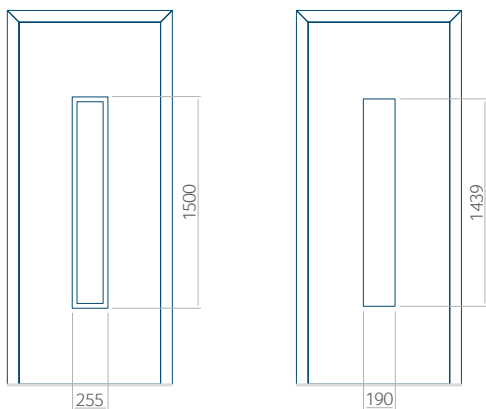
### Maximální rozměr panelu

PVC	ALU	WOOD
900x2100	1100x2300	<input type="radio"/>



Zákazníkům nabízíme panely se dvěma druhy výplní: buď z polyuretanové pěny a překližky, nebo z extrudovaného polystyrenu XPS, přičemž každá z výplní může mít tloušťku 24, 36 a 48 mm. Panely vyrábíme v závislosti na přáních zákazníků a technických požadavcích z desek HPL nebo z hliníkového plechu. Desky HPL dýhujeme, plech lakujeme. U dřevěných dveří nabízíme panely s tloušťkou 24, 36 a 46 mm.





54 Vzor panelu

PVC	ALU	WOOD
●	●	●



Barevnost

AP/SAL	RAL	TEKNOS/RAL
●	●	●



Výplně Aplikace

HPL	ALU	WOOD
●	●	●



INOX

PVC	ALU	WOOD
●	●	●



Minimální rozměr panelu

PVC	ALU	WOOD
600x1650	600x1650	340x1400



Maximální rozměr panelu

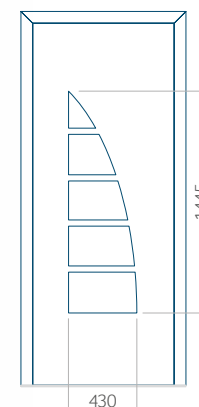
PVC	ALU	WOOD
900x2100	1100x2300	840x2240



Pohled vnější.

Vnější pohled panelu se nezmění při změně polohy kliky.





#### 55 Vzor panelu

PVC	ALU	WOOD
<input checked="" type="radio"/>	<input checked="" type="radio"/>	<input type="radio"/>



#### Barevnost

AP/SAL	RAL	TEKNOS/RAL
<input checked="" type="radio"/>	<input checked="" type="radio"/>	<input type="radio"/>



#### Výplně Aplikace

HPL	ALU	WOOD
<input checked="" type="radio"/>	<input checked="" type="radio"/>	<input type="radio"/>



#### INOX

PVC	ALU	WOOD
<input type="radio"/>	<input type="radio"/>	<input type="radio"/>



#### Minimální rozměr panelu

PVC	ALU	WOOD
600x1650	600x1650	<input type="radio"/>

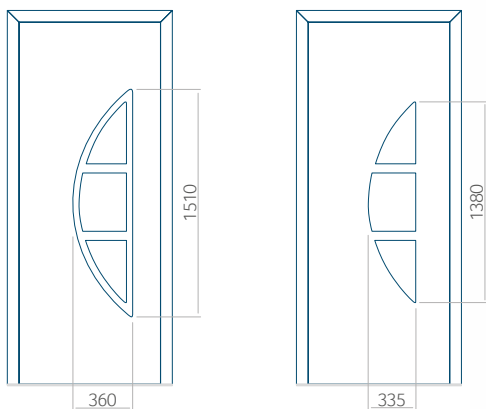


#### Maximální rozměr panelu

PVC	ALU	WOOD
900x2100	1100x2300	<input type="radio"/>



Zákazníkům nabízíme panely se dvěma druhy výplní: buď z polyuretanové pěny a překližky, nebo z extrudovaného polystyrenu XPS, přičemž každá z výplní může mít tloušťku 24, 36 a 48 mm. Panely vyrábíme v závislosti na přáních zákazníků a technických požadavcích z desek HPL nebo z hliníkového plechu. Desky HPL dýhujeme, plech lakujeme. U dřevěných dveří nabízíme panely s tloušťkou 24, 36 a 46 mm.



56 Vzor panelu

PVC	ALU	WOOD
●	●	○



Barevnost

AP/SAL	RAL	TEKNOS/RAL
●	●	○



Výplně Aplikace

HPL	ALU	WOOD
●	●	○



INOX

PVC	ALU	WOOD
●	●	○



Minimální rozměr panelu

PVC	ALU	WOOD
600x1650	600x1650	○



Maximální rozměr panelu

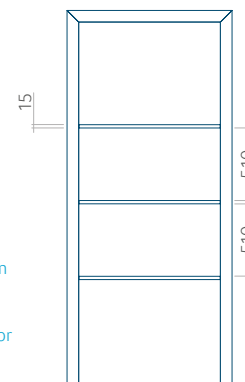
PVC	ALU	WOOD
900x2100	1100x2300	○



Pohled vnější.

Vnější pohled panelu se nezmění při změně polohy kliky.





Panel se nabízí ve verzi s užším rýhováním (6 mm), u něhož není aplikace INOX – vzor panelu 111, zatímco tento vzor u panelu Wood má rýhování 4 mm.

#### 57 Vzor panelu

PVC	ALU	WOOD
●	●	●



#### Barevnost

AP/SAL	RAL	TEKNOS/RAL
●	●	●



#### Výplně Aplikace

HPL	ALU	WOOD
●	●	●



#### INOX

PVC	ALU	WOOD
●	●	●



#### Minimální rozměr panelu

PVC	ALU	WOOD
- x1650	- x1650	340x1400



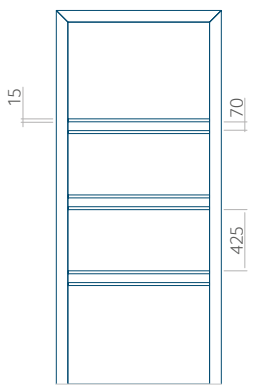
#### Maximální rozměr panelu

PVC	ALU	WOOD
900x2100	1100x2300	840x2240



rýhování u panelu s tloušťkou  
24 mm pouze u verze PLUS

Zákazníkům nabízíme panely se dvěma druhy výplně: buď z polyuretanové pěny a překližky, nebo z extrudovaného polystyrenu XPS, přičemž každá z výplní může mít tloušťku 24, 36 a 48 mm. Panely vyrábíme v závislosti na přáních zákazníků a technických požadavcích z desek HPL nebo z hliníkového plechu. Desky HPL dýhujeme, plech lakujeme. U dřevěných dveří nabízíme panely s tloušťkou 24, 36 a 46 mm.



Panel se nabízí ve verzi s užším rýhováním (6 mm), u něhož není aplikace INOX – vzor panelu 112, zatímco tento vzor u panelu Wood má rýhování 4 mm.

58 Vzor panelu

PVC	ALU	WOOD
●	●	●



Barevnost

AP/SAL	RAL	TEKNOS/RAL
●	●	●



Výplně Aplikace

HPL	ALU	WOOD
●	●	●



INOX

PVC	ALU	WOOD
●	●	●



Minimální rozměr panelu

PVC	ALU	WOOD
-x1650	-x1650	340x1400



Maximální rozměr panelu

PVC	ALU	WOOD
900x2100	1100x2300	840x2240

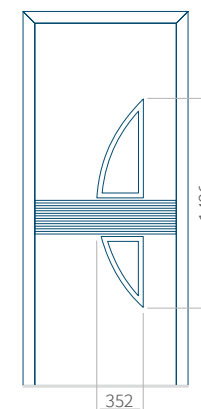


rýhování u panelu s tloušťkou 24 mm pouze u verze PLUS



Pohled vnější.  
Vnější pohled panelu se nezmění při změně polohy kliky.





#### 59 Vzor panelu

PVC	ALU	WOOD
<input checked="" type="radio"/>	<input checked="" type="radio"/>	<input type="radio"/>



#### Barevnost

AP/SAL	RAL	TEKNOS/RAL
<input checked="" type="radio"/>	<input checked="" type="radio"/>	<input type="radio"/>



#### Výplně Aplikace

HPL	ALU	WOOD
<input checked="" type="radio"/>	<input checked="" type="radio"/>	<input type="radio"/>



#### INOX

PVC	ALU	WOOD
<input checked="" type="radio"/>	<input checked="" type="radio"/>	<input type="radio"/>



#### Minimální rozměr panelu

PVC	ALU	WOOD
600x1650	600x1650	<input type="radio"/>



#### Maximální rozměr panelu

PVC	ALU	WOOD
900x2100	1100x2300	<input type="radio"/>

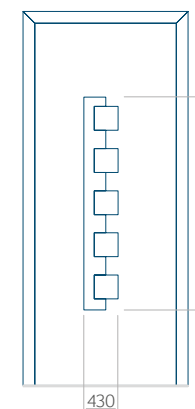


Zákazníkům nabízíme panely se dvěma druhy výplní: buď z polyuretanové pěny a překližky, nebo z extrudovaného polystyrenu XPS, přičemž každá z výplní může mít tloušťku 24, 36 a 48 mm. Panely vyrábíme v závislosti na přáních zákazníků a technických požadavcích z desek HPL nebo z hliníkového plechu. Desky HPL dýhujeme, plech lakujeme. U dřevěných dveří nabízíme panely s tloušťkou 24, 36 a 46 mm.





Pohled vnější.  
Vnější pohled panelu se nezmění při změně polohy kliky.



#### 60 Vzor panelu

PVC	ALU	WOOD
<input checked="" type="radio"/>	<input checked="" type="radio"/>	<input type="radio"/>



#### Barevnost

AP/SAL	RAL	TEKNOS/RAL
<input checked="" type="radio"/>	<input checked="" type="radio"/>	<input type="radio"/>



#### Výplně Aplikace

HPL	ALU	WOOD
<input checked="" type="radio"/>	<input checked="" type="radio"/>	<input type="radio"/>



#### INOX

PVC	ALU	WOOD
<input checked="" type="radio"/>	<input checked="" type="radio"/>	<input type="radio"/>



#### Minimální rozměr panelu

PVC	ALU	WOOD
- x1650	- x1650	<input type="radio"/>

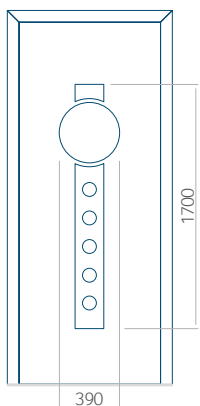


#### Maximální rozměr panelu

PVC	ALU	WOOD
900x2100	1100x2300	<input type="radio"/>



Zákazníkům nabízíme panely se dvěma druhy výplně: buď z polyuretanové pěny a překližky, nebo z extrudovaného polystyrenu XPS, přičemž každá z výplní může mít tloušťku 24, 36 a 48 mm. Panely vyrábíme v závislosti na přáních zákazníků a technických požadavcích z desek HPL nebo z hliníkového plechu. Desky HPL dýhujeme, plech lakujeme. U dřevěných dveří nabízíme panely s tloušťkou 24, 36 a 46 mm.



61 Vzor panelu

PVC	ALU	WOOD
●	●	○



Barevnost

AP/SAL	RAL	TEKNOS/RAL
●	●	○



Výplně Aplikace

HPL	ALU	WOOD
●	●	○



INOX

PVC	ALU	WOOD
●	●	○



Minimální rozměr panelu

PVC	ALU	WOOD
600x1650	600x1650	○



Maximální rozměr panelu

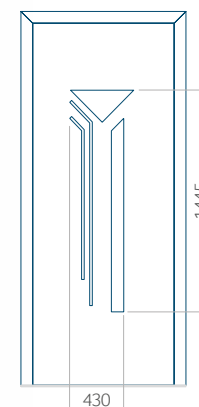
PVC	ALU	WOOD
900x2100	1100x2300	○



Pohled vnější.

Vnější pohled panelu se nezmění při změně polohy kliky.





## 62 Vzor panelu

PVC	ALU	WOOD
<input checked="" type="radio"/>	<input checked="" type="radio"/>	<input type="radio"/>



## Barevnost

AP/SAL	RAL	TEKNOS/RAL
<input checked="" type="radio"/>	<input checked="" type="radio"/>	<input type="radio"/>



## Výplně Aplikace

HPL	ALU	WOOD
<input checked="" type="radio"/>	<input checked="" type="radio"/>	<input type="radio"/>



## INOX

PVC	ALU	WOOD
<input type="radio"/>	<input type="radio"/>	<input type="radio"/>



## Minimální rozměr panelu

PVC	ALU	WOOD
- x1650	- x1650	<input type="radio"/>



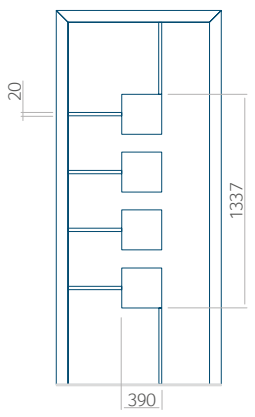
## Maximální rozměr panelu

PVC	ALU	WOOD
900x2100	1100x2300	<input type="radio"/>



**rýhování u panelu s tloušťkou  
24 mm pouze u verze PLUS**

Zákazníkům nabízíme panely se dvěma druhy výplní: buď z polyuretanové pěny a překližky, nebo z extrudovaného polystyrenu XPS, přičemž každá z výplní může mít tloušťku 24, 36 a 48 mm. Panely vyrábíme v závislosti na přáních zákazníků a technických požadavcích z desek HPL nebo z hliníkového plechu. Desky HPL dýhujeme, plech lakujeme. U dřevěných dveří nabízíme panely s tloušťkou 24, 36 a 46 mm.



63 Vzor panelu

PVC	ALU	WOOD
●	●	○



Barevnost

AP/SAL	RAL	TEKNOS/RAL
●	●	○



Výplně Aplikace

HPL	ALU	WOOD
●	●	○



INOX

PVC	ALU	WOOD
●	●	○



Minimální rozměr panelu

PVC	ALU	WOOD
600x1650	600x1650	○



Maximální rozměr panelu

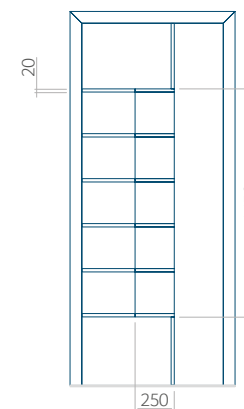
PVC	ALU	WOOD
900x2100	1100x2300	○



Pohled vnější.

Vnější pohled panelu se nezmění při změně polohy kliky.





#### 64 Vzor panelu

PVC	ALU	WOOD
<input checked="" type="radio"/>	<input checked="" type="radio"/>	<input type="radio"/>



#### Barevnost

AP/SAL	RAL	TEKNOS/RAL
<input checked="" type="radio"/>	<input checked="" type="radio"/>	<input type="radio"/>



#### Výplně Aplikace

HPL	ALU	WOOD
<input checked="" type="radio"/>	<input checked="" type="radio"/>	<input type="radio"/>



#### INOX

PVC	ALU	WOOD
<input checked="" type="radio"/>	<input checked="" type="radio"/>	<input type="radio"/>



#### Minimální rozměr panelu

PVC	ALU	WOOD
- x1650	- x1650	<input type="radio"/>



#### Maximální rozměr panelu

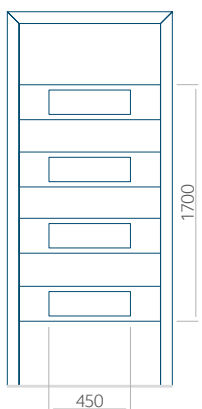
PVC	ALU	WOOD
900x2100	1100x2300	<input type="radio"/>



částečně pískované sklo

Zákazníkům nabízíme panely se dvěma druhy výplně: buď z polyuretanové pěny a překližky, nebo z extrudovaného polystyrenu XPS, přičemž každá z výplní může mít tloušťku 24, 36 a 48 mm. Panely vyrábíme v závislosti na přáních zákazníků a technických požadavcích z desek HPL nebo z hliníkového plechu. Desky HPL dýhujeme, plech lakujeme. U dřevěných dveří nabízíme panely s tloušťkou 24, 36 a 46 mm.





65 Vzor panelu

PVC	ALU	WOOD
<input checked="" type="checkbox"/>	<input checked="" type="checkbox"/>	<input type="checkbox"/>



Barevnost

AP/SAL	RAL	TEKNOS/RAL
<input checked="" type="checkbox"/>	<input checked="" type="checkbox"/>	<input type="checkbox"/>



Výplně Aplikace

HPL	ALU	WOOD
<input checked="" type="checkbox"/>	<input checked="" type="checkbox"/>	<input type="checkbox"/>



INOX

PVC	ALU	WOOD
<input checked="" type="checkbox"/>	<input checked="" type="checkbox"/>	<input type="checkbox"/>



Minimální rozměr panelu

PVC	ALU	WOOD
600x1650	600x1650	<input type="checkbox"/>



Maximální rozměr panelu

PVC	ALU	WOOD
900x2100	1100x2300	<input type="checkbox"/>



Pohled vnější.

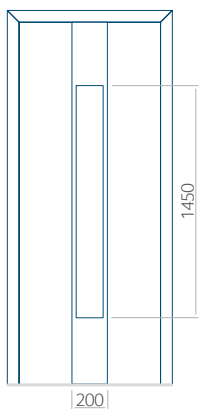
Vnější pohled panelu se nezmění při změně polohy kliky.





PVC | ALU | Wood

Pohled vnější.  
Vnější pohled panelu se nezmění při změně polohy kliky.



66 Vzor panelu

PVC	ALU	WOOD
<input checked="" type="checkbox"/>	<input checked="" type="checkbox"/>	<input type="checkbox"/>



Barevnost

AP/SAL	RAL	TEKNOS/RAL
<input checked="" type="checkbox"/>	<input checked="" type="checkbox"/>	<input type="checkbox"/>



Výplně Aplikace

HPL	ALU	WOOD
<input checked="" type="checkbox"/>	<input checked="" type="checkbox"/>	<input type="checkbox"/>



INOX

PVC	ALU	WOOD
<input checked="" type="checkbox"/>	<input checked="" type="checkbox"/>	<input type="checkbox"/>



Minimální rozměr panelu

PVC	ALU	WOOD
600x1650	600x1650	<input type="checkbox"/>



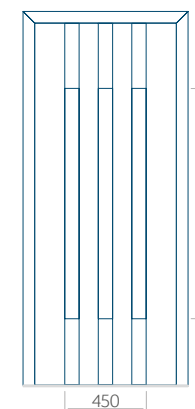
Maximální rozměr panelu

PVC	ALU	WOOD
900x2100	1100x2300	<input type="checkbox"/>



Zákazníkům nabízíme panely se dvěma druhy výplní: buď z polyuretanové pěny a překližky, nebo z extrudovaného polystyrenu XPS, přičemž každá z výplní může mít tloušťku 24, 36 a 48 mm. Panely vyrábíme v závislosti na přáních zákazníků a technických požadavcích z desek HPL nebo z hliníkového plechu. Desky HPL dýhujeme, plech lakujeme. U dřevěných dveří nabízíme panely s tloušťkou 24, 36 a 46 mm.





## 67 Vzor panelu

PVC	ALU	WOOD
<input checked="" type="radio"/>	<input checked="" type="radio"/>	<input type="radio"/>



## Barevnost

AP/SAL	RAL	TEKNOS/RAL
<input checked="" type="radio"/>	<input checked="" type="radio"/>	<input type="radio"/>



## Výplně Aplikace

HPL	ALU	WOOD
<input checked="" type="radio"/>	<input checked="" type="radio"/>	<input type="radio"/>



## INOX

PVC	ALU	WOOD
<input checked="" type="radio"/>	<input checked="" type="radio"/>	<input type="radio"/>



## Minimální rozměr panelu

PVC	ALU	WOOD
600x1650	600x1650	<input type="radio"/>

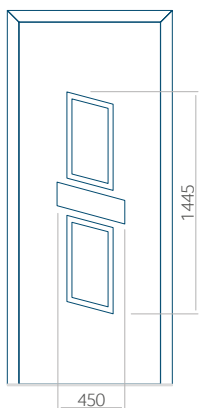


## Maximální rozměr panelu

PVC	ALU	WOOD
900x2100	1100x2300	<input type="radio"/>



Zákazníkům nabízíme panely se dvěma druhy výplně: buď z polyuretanové pěny a překližky, nebo z extrudovaného polystyrenu XPS, přičemž každá z výplní může mít tloušťku 24, 36 a 48 mm. Panely vyrábíme v závislosti na přáních zákazníků a technických požadavcích z desek HPL nebo z hliníkového plechu. Desky HPL dýhujeme, plech lakujeme. U dřevěných dveří nabízíme panely s tloušťkou 24, 36 a 46 mm.



68 Vzor panelu

PVC	ALU	WOOD
<input checked="" type="checkbox"/>	<input checked="" type="checkbox"/>	<input type="checkbox"/>



Barevnost

AP/SAL	RAL	TEKNOS/RAL
<input checked="" type="checkbox"/>	<input checked="" type="checkbox"/>	<input type="checkbox"/>



Výplně Aplikace

HPL	ALU	WOOD
<input checked="" type="checkbox"/>	<input checked="" type="checkbox"/>	<input type="checkbox"/>



INOX

PVC	ALU	WOOD
<input checked="" type="checkbox"/>	<input checked="" type="checkbox"/>	<input type="checkbox"/>



Minimální rozměr panelu

PVC	ALU	WOOD
600x1650	600x1650	<input type="checkbox"/>



Maximální rozměr panelu

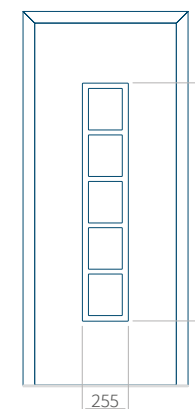
PVC	ALU	WOOD
900x2100	1100x2300	<input type="checkbox"/>



Pohled vnější.

Vnější pohled panelu se nezmění při změně polohy kliky.





## 69 Vzor panelu

PVC	ALU	WOOD
<input checked="" type="radio"/>	<input checked="" type="radio"/>	<input type="radio"/>



## Barevnost

AP/SAL	RAL	TEKNOS/RAL
<input checked="" type="radio"/>	<input checked="" type="radio"/>	<input type="radio"/>



## Výplně Aplikace

HPL	ALU	WOOD
<input checked="" type="radio"/>	<input checked="" type="radio"/>	<input type="radio"/>



## INOX

PVC	ALU	WOOD
<input checked="" type="radio"/>	<input checked="" type="radio"/>	<input type="radio"/>



## Minimální rozměr panelu

PVC	ALU	WOOD
600x1650	600x1650	<input type="radio"/>



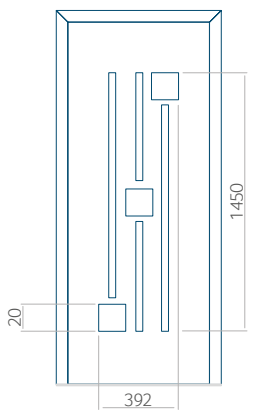
## Maximální rozměr panelu

PVC	ALU	WOOD
900x2100	1100x2300	<input type="radio"/>



Zákazníkům nabízíme panely se dvěma druhy výplně: buď z polyuretanové pěny a překližky, nebo z extrudovaného polystyrenu XPS, přičemž každá z výplní může mít tloušťku 24, 36 a 48 mm. Panely vyrábíme v závislosti na přáních zákazníků a technických požadavcích z desek HPL nebo z hliníkového plechu. Desky HPL dýhujeme, plech lakujeme. U dřevěných dveří nabízíme panely s tloušťkou 24, 36 a 46 mm.





70 Vzor panelu

PVC	ALU	WOOD
●	●	○



Barevnost

AP/SAL	RAL	TEKNOS/RAL
●	●	○



Výplně Aplikace

HPL	ALU	WOOD
●	●	○



INOX

PVC	ALU	WOOD
●	●	○



Minimální rozměr panelu

PVC	ALU	WOOD
600x1650	600x1650	○



Maximální rozměr panelu

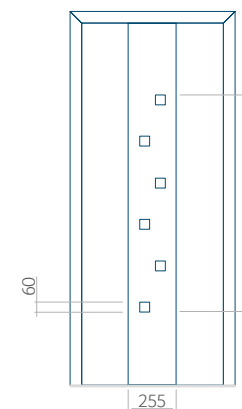
PVC	ALU	WOOD
900x2100	1100x2300	○



Pohled vnější.

Vnější pohled panelu se nezmění při změně polohy kliky.





## 71 Vzor panelu

PVC	ALU	WOOD
<input checked="" type="radio"/>	<input checked="" type="radio"/>	<input type="radio"/>



## Barevnost

AP/SAL	RAL	TEKNOS/RAL
<input checked="" type="radio"/>	<input checked="" type="radio"/>	<input type="radio"/>



## Výplně Aplikace

HPL	ALU	WOOD
<input checked="" type="radio"/>	<input checked="" type="radio"/>	<input type="radio"/>



## INOX

PVC	ALU	WOOD
<input checked="" type="radio"/>	<input checked="" type="radio"/>	<input type="radio"/>



## Minimální rozměr panelu

PVC	ALU	WOOD
600x1650	600x1650	<input type="radio"/>

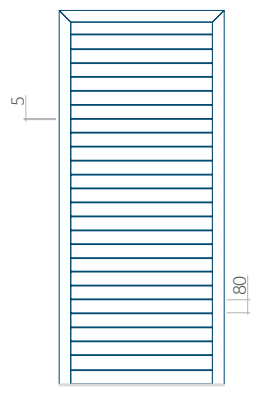


## Maximální rozměr panelu

PVC	ALU	WOOD
900x2100	1100x2300	<input type="radio"/>



Zákazníkům nabízíme panely se dvěma druhy výplně: buď z polyuretanové pěny a překližky, nebo z extrudovaného polystyrenu XPS, přičemž každá z výplní může mít tloušťku 24, 36 a 48 mm. Panely vyrábíme v závislosti na přáních zákazníků a technických požadavcích z desek HPL nebo z hliníkového plechu. Desky HPL dýhujeme, plech lakujeme. U dřevěných dveří nabízíme panely s tloušťkou 24, 36 a 46 mm.



Rozměr rýhování u panelů Wood činí 4 mm.

72 Vzor panelu

PVC	ALU	WOOD
●	●	●



Barevnost

AP/SAL	RAL	TEKNOS/RAL
●	●	●



Výplně Aplikace

HPL	ALU	WOOD
●	●	●



INOX

PVC	ALU	WOOD
○	○	○



Minimální rozměr panelu

PVC	ALU	WOOD
○	○	340x1400



Maximální rozměr panelu

PVC	ALU	WOOD
900x2100	1100x2300	840x2240

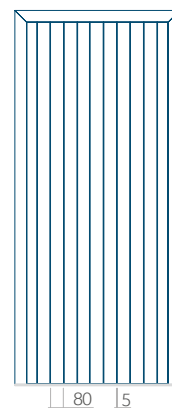


rýhování u panelu s tloušťkou 24 mm pouze u verze PLUS



Pohled vnější.  
Vnější pohled panelu se nezmění při změně polohy kliky.





Rozměr rýhování  
u panelů Wood  
činí 4 mm.

### 73 Vzor panelu

PVC	ALU	WOOD
●	●	●



### Barevnost

AP/SAL	RAL	TEKNOS/RAL
●	●	●



### Výplně Aplikace

HPL	ALU	WOOD
●	●	●



### INOX

PVC	ALU	WOOD
○	○	○



### Minimální rozměr panelu

PVC	ALU	WOOD
○	○	340x1400



### Maximální rozměr panelu

PVC	ALU	WOOD
900x2100	1100x2300	840x2240

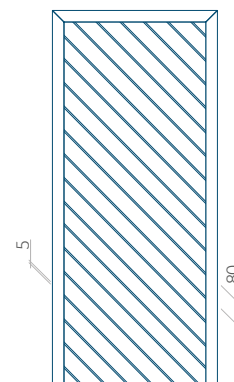


rýhování u panelu s tloušťkou  
24 mm pouze u verze PLUS

Zákazníkům nabízíme panely se dvěma druhy výplní: buď z polyuretanové pěny a překližky, nebo z extrudovaného polystyrenu XPS, přičemž každá z výplní může mít tloušťku 24, 36 a 48 mm. Panely vyrábíme v závislosti na přáních zákazníků a technických požadavcích z desek HPL nebo z hliníkového plechu. Desky HPL dýhujeme, plech lakujeme. U dřevěných dveří nabízíme panely s tloušťkou 24, 36 a 46 mm.



Pohled vnější.  
Vnější pohled panelu se nezmění při změně polohy kliky.



Rozměr rýhování  
u panelů Wood  
činí 4 mm.

#### 74 Vzor panelu

PVC	ALU	WOOD
<input checked="" type="checkbox"/>	<input checked="" type="checkbox"/>	<input checked="" type="checkbox"/>



#### Barevnost

AP/SAL	RAL	TEKNOS/RAL
<input checked="" type="checkbox"/>	<input checked="" type="checkbox"/>	<input checked="" type="checkbox"/>



#### Výplně Aplikace

HPL	ALU	WOOD
<input checked="" type="checkbox"/>	<input checked="" type="checkbox"/>	<input checked="" type="checkbox"/>



#### INOX

PVC	ALU	WOOD
<input type="checkbox"/>	<input type="checkbox"/>	<input type="checkbox"/>



#### Minimální rozměr panelu

PVC	ALU	WOOD
<input type="checkbox"/>	<input type="checkbox"/>	340x1400



#### Maximální rozměr panelu

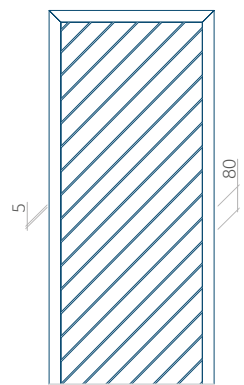
PVC	ALU	WOOD
900x2100	1100x2300	840x2240



rýhování u panelu s tloušťkou  
24 mm pouze u verze PLUS

Zákazníkům nabízíme panely se dvěma druhy výplně: buď z polyuretanové pěny a překližky, nebo z extrudovaného polystyrenu XPS, přičemž každá z výplní může mít tloušťku 24, 36 a 48 mm. Panely vyrábíme v závislosti na přáních zákazníků a technických požadavcích z desek HPL nebo z hliníkového plechu. Desky HPL dýhujeme, plech lakujeme. U dřevěných dveří nabízíme panely s tloušťkou 24, 36 a 46 mm.





Rozměr rýhování u panelů Wood činí 4 mm.

75 Vzor panelu

PVC	ALU	WOOD
●	●	●



Barevnost

AP/SAL	RAL	TEKNOS/RAL
●	●	●



Výplně Aplikace

HPL	ALU	WOOD
●	●	●



INOX

PVC	ALU	WOOD
○	○	○



Minimální rozměr panelu

PVC	ALU	WOOD
○	○	340x1400



Maximální rozměr panelu

PVC	ALU	WOOD
900x2100	1100x2300	840x2240

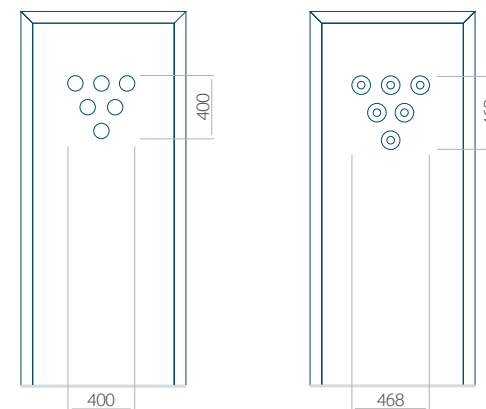


rýhování u panelu s tloušťkou 24 mm pouze u verze PLUS



Pohled vnější.  
Vnější pohled panelu se nezmění při změně polohy kliky.





#### 76 Vzor panelu

PVC	ALU	WOOD
●	●	●



#### Barevnost

AP/SAL	RAL	TEKNOS/RAL
●	●	●



#### Výplně Aplikace

HPL	ALU	WOOD
●	●	●



#### INOX

PVC	ALU	WOOD
●	●	●



#### Minimální rozměr panelu

PVC	ALU	WOOD
600x1650	600x1650	340x1400

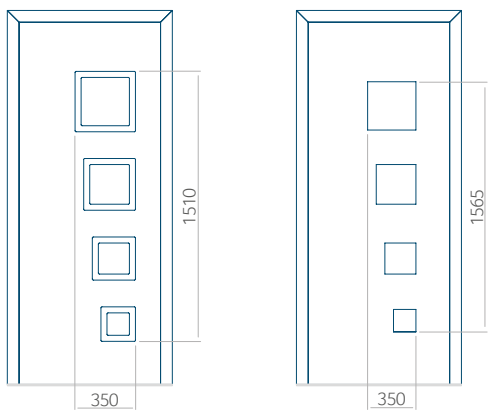


#### Maximální rozměr panelu

PVC	ALU	WOOD
900x2100	1100x2300	840x2240



Zákazníkům nabízíme panely se dvěma druhy výplní: buď z polyuretanové pěny a překližky, nebo z extrudovaného polystyrenu XPS, přičemž každá z výplní může mít tloušťku 24, 36 a 48 mm. Panely vyrábíme v závislosti na přáních zákazníků a technických požadavcích z desek HPL nebo z hliníkového plechu. Desky HPL dýhujeme, plech lakujeme. U dřevěných dveří nabízíme panely s tloušťkou 24, 36 a 46 mm.



77 Vzor panelu

PVC	ALU	WOOD
●	●	●



Barevnost

AP/SAL	RAL	TEKNOS/RAL
●	●	●



Výplně Aplikace

HPL	ALU	WOOD
●	●	●



INOX

PVC	ALU	WOOD
●	●	●



Minimální rozměr panelu

PVC	ALU	WOOD
600x1650	600x1650	340x1400



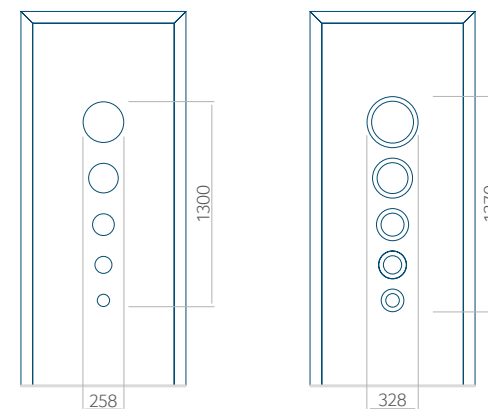
Maximální rozměr panelu

PVC	ALU	WOOD
900x2100	1100x2300	840x2240



Pohled vnější.  
Vnější pohled panelu se nezmění při změně polohy kliky.





#### 78 Vzor panelu

PVC	ALU	WOOD
<input checked="" type="checkbox"/>	<input checked="" type="checkbox"/>	<input checked="" type="checkbox"/>



#### Barevnost

AP/SAL	RAL	TEKNOS/RAL
<input checked="" type="checkbox"/>	<input checked="" type="checkbox"/>	<input checked="" type="checkbox"/>



#### Výplně Aplikace

HPL	ALU	WOOD
<input checked="" type="checkbox"/>	<input checked="" type="checkbox"/>	<input checked="" type="checkbox"/>



#### INOX

PVC	ALU	WOOD
<input checked="" type="checkbox"/>	<input checked="" type="checkbox"/>	<input checked="" type="checkbox"/>



#### Minimální rozměr panelu

PVC	ALU	WOOD
600x1650	600x1650	340x1400

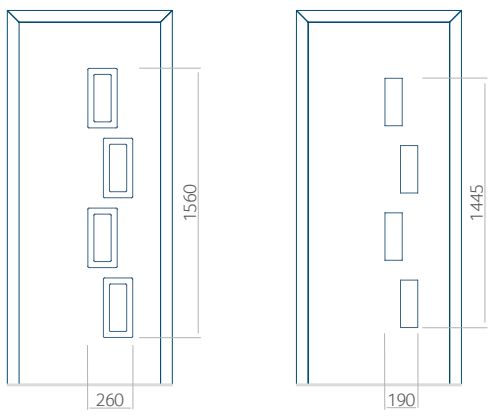


#### Maximální rozměr panelu

PVC	ALU	WOOD
900x2100	1100x2300	840x2240



Zákazníkům nabízíme panely se dvěma druhy výplně: buď z polyuretanové pěny a překližky, nebo z extrudovaného polystyrenu XPS, přičemž každá z výplní může mít tloušťku 24, 36 a 48 mm. Panely vyrábíme v závislosti na přáních zákazníků a technických požadavcích z desek HPL nebo z hliníkového plechu. Desky HPL dýhujeme, plech lakujeme. U dřevěných dveří nabízíme panely s tloušťkou 24, 36 a 46 mm.



79 Vzor panelu

PVC	ALU	WOOD
●	●	●



Barevnost

AP/SAL	RAL	TEKNOS/RAL
●	●	●



Výplně Aplikace

HPL	ALU	WOOD
●	●	●



INOX

PVC	ALU	WOOD
●	●	●



Minimální rozměr panelu

PVC	ALU	WOOD
600x1650	600x1650	340x1400



Maximální rozměr panelu

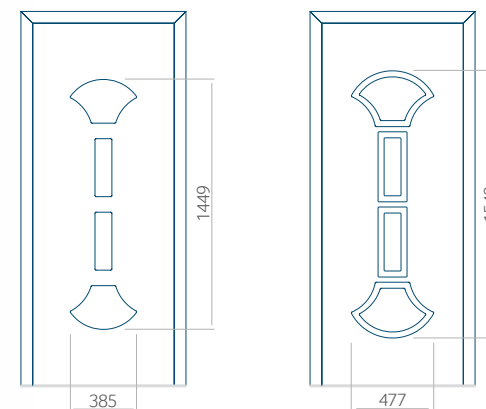
PVC	ALU	WOOD
900x2100	1100x2300	840x2240



Pohled vnější.

Vnější pohled panelu se nezmění při změně polohy kliky.





## 80 Vzor panelu

PVC	ALU	WOOD
<input checked="" type="checkbox"/>	<input checked="" type="checkbox"/>	<input type="checkbox"/>



## Barevnost

AP/SAL	RAL	TEKNOS/RAL
<input checked="" type="checkbox"/>	<input checked="" type="checkbox"/>	<input type="checkbox"/>



## Výplně Aplikace

HPL	ALU	WOOD
<input checked="" type="checkbox"/>	<input checked="" type="checkbox"/>	<input type="checkbox"/>



## INOX

PVC	ALU	WOOD
<input checked="" type="checkbox"/>	<input checked="" type="checkbox"/>	<input type="checkbox"/>



## Minimální rozměr panelu

PVC	ALU	WOOD
600x1650	600x1650	<input type="checkbox"/>



## Maximální rozměr panelu

PVC	ALU	WOOD
900x2100	1100x2300	<input type="checkbox"/>

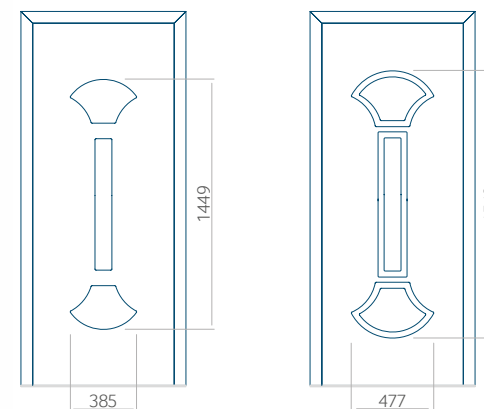


Zákazníkům nabízíme panely se dvěma druhy výplní: buď z polyuretanové pěny a překližky, nebo z extrudovaného polystyrenu XPS, přičemž každá z výplní může mít tloušťku 24, 36 a 48 mm. Panely vyrábíme v závislosti na přáních zákazníků a technických požadavcích z desek HPL nebo z hliníkového plechu. Desky HPL dýhujeme, plech lakujeme. U dřevěných dveří nabízíme panely s tloušťkou 24, 36 a 46 mm.





Pohled vnější.  
Vnější pohled panelu se nezmění při změně polohy kliky.



## 81 Vzor panelu

PVC	ALU	WOOD
<input checked="" type="checkbox"/>	<input checked="" type="checkbox"/>	<input type="checkbox"/>



## Barevnost

AP/SAL	RAL	TEKNOS/RAL
<input checked="" type="checkbox"/>	<input checked="" type="checkbox"/>	<input type="checkbox"/>



## Výplně Aplikace

HPL	ALU	WOOD
<input checked="" type="checkbox"/>	<input checked="" type="checkbox"/>	<input type="checkbox"/>



## INOX

PVC	ALU	WOOD
<input checked="" type="checkbox"/>	<input checked="" type="checkbox"/>	<input type="checkbox"/>



## Minimální rozměr panelu

PVC	ALU	WOOD
600x1650	600x1650	<input type="checkbox"/>

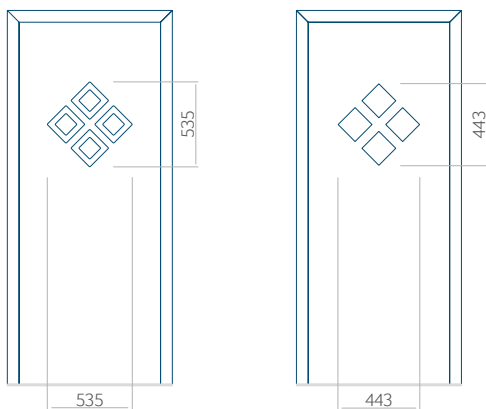


## Maximální rozměr panelu

PVC	ALU	WOOD
900x2100	1100x2300	<input type="checkbox"/>



Zákazníkům nabízíme panely se dvěma druhy výplně: buď z polyuretanové pěny a překližky, nebo z extrudovaného polystyrenu XPS, přičemž každá z výplní může mít tloušťku 24, 36 a 48 mm. Panely vyrábíme v závislosti na přáních zákazníků a technických požadavcích z desek HPL nebo z hliníkového plechu. Desky HPL dýhujeme, plech lakujeme. U dřevěných dveří nabízíme panely s tloušťkou 24, 36 a 46 mm.



## 82 Vzor panelu

PVC	ALU	WOOD
<input checked="" type="checkbox"/>	<input checked="" type="checkbox"/>	<input checked="" type="checkbox"/>



## Barevnost

AP/SAL	RAL	TEKNOS/RAL
<input checked="" type="checkbox"/>	<input checked="" type="checkbox"/>	<input checked="" type="checkbox"/>



## Výplně Aplikace

HPL	ALU	WOOD
<input checked="" type="checkbox"/>	<input checked="" type="checkbox"/>	<input checked="" type="checkbox"/>



## INOX

PVC	ALU	WOOD
<input checked="" type="checkbox"/>	<input checked="" type="checkbox"/>	<input checked="" type="checkbox"/>



## Minimální rozměr panelu

PVC	ALU	WOOD
600x1650	600x1650	340x1400



## Maximální rozměr panelu

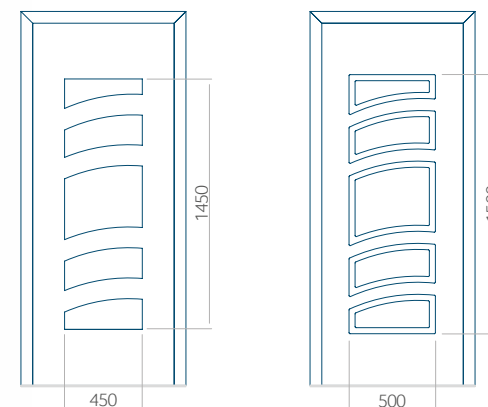
PVC	ALU	WOOD
900x2100	1100x2300	840x2240



Pohled vnější.

Vnější pohled panelu se nezmění při změně polohy kliky.





### 83 Vzor panelu

PVC	ALU	WOOD
<input checked="" type="radio"/>	<input checked="" type="radio"/>	<input type="radio"/>



### Barevnost

AP/SAL	RAL	TEKNOS/RAL
<input checked="" type="radio"/>	<input checked="" type="radio"/>	<input type="radio"/>



### Výplně Aplikace

HPL	ALU	WOOD
<input checked="" type="radio"/>	<input checked="" type="radio"/>	<input type="radio"/>



### INOX

PVC	ALU	WOOD
<input checked="" type="radio"/>	<input checked="" type="radio"/>	<input type="radio"/>



### Minimální rozměr panelu

PVC	ALU	WOOD
600x1650	600x1650	<input type="radio"/>

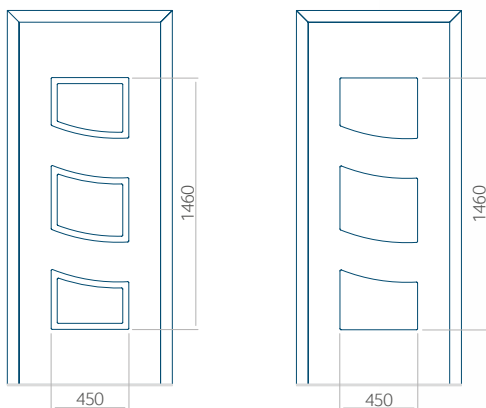


### Maximální rozměr panelu

PVC	ALU	WOOD
900x2100	1100x2300	<input type="radio"/>



Zákazníkům nabízíme panely se dvěma druhy výplní: buď z polyuretanové pěny a překližky, nebo z extrudovaného polystyrenu XPS, přičemž každá z výplní může mít tloušťku 24, 36 a 48 mm. Panely vyrábíme v závislosti na přáních zákazníků a technických požadavcích z desek HPL nebo z hliníkového plechu. Desky HPL dýhujeme, plech lakujeme. U dřevěných dveří nabízíme panely s tloušťkou 24, 36 a 46 mm.



## 84 Vzor panelu

PVC	ALU	WOOD
<input checked="" type="checkbox"/>	<input checked="" type="checkbox"/>	<input type="checkbox"/>



## Barevnost

AP/SAL	RAL	TEKNOS/RAL
<input checked="" type="checkbox"/>	<input checked="" type="checkbox"/>	<input type="checkbox"/>



## Výplně Aplikace

HPL	ALU	WOOD
<input checked="" type="checkbox"/>	<input checked="" type="checkbox"/>	<input type="checkbox"/>



## INOX

PVC	ALU	WOOD
<input checked="" type="checkbox"/>	<input checked="" type="checkbox"/>	<input type="checkbox"/>



## Minimální rozměr panelu

PVC	ALU	WOOD
600x1650	600x1650	<input type="checkbox"/>



## Maximální rozměr panelu

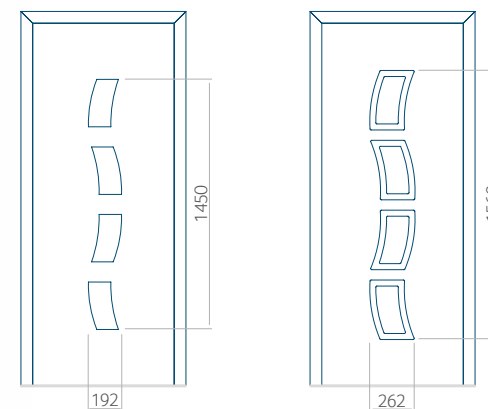
PVC	ALU	WOOD
900x2100	1100x2300	<input type="checkbox"/>



Pohled vnější.

Vnější pohled panelu se nezmění při změně polohy kliky.





#### 85 Vzor panelu

PVC	ALU	WOOD
<input checked="" type="radio"/>	<input checked="" type="radio"/>	<input type="radio"/>



#### Barevnost

AP/SAL	RAL	TEKNOS/RAL
<input checked="" type="radio"/>	<input checked="" type="radio"/>	<input type="radio"/>



#### Výplně Aplikace

HPL	ALU	WOOD
<input checked="" type="radio"/>	<input checked="" type="radio"/>	<input type="radio"/>



#### INOX

PVC	ALU	WOOD
<input checked="" type="radio"/>	<input checked="" type="radio"/>	<input type="radio"/>



#### Minimální rozměr panelu

PVC	ALU	WOOD
600x1650	600x1650	<input type="radio"/>



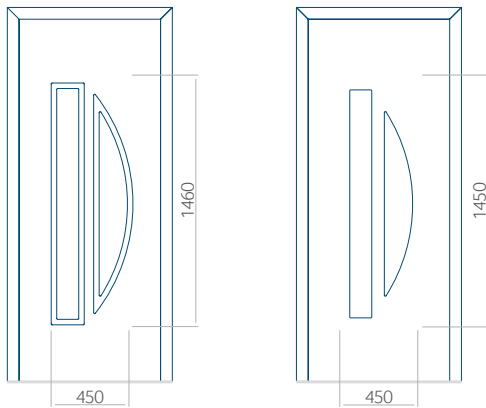
#### Maximální rozměr panelu

PVC	ALU	WOOD
900x2100	1100x2300	<input type="radio"/>



Zákazníkům nabízíme panely se dvěma druhy výplně: buď z polyuretanové pěny a překližky, nebo z extrudovaného polystyrenu XPS, přičemž každá z výplní může mít tloušťku 24, 36 a 48 mm. Panely vyrábíme v závislosti na přáních zákazníků a technických požadavcích z desek HPL nebo z hliníkového plechu. Desky HPL dýhujeme, plech lakujeme. U dřevěných dveří nabízíme panely s tloušťkou 24, 36 a 46 mm.





## 86 Vzor panelu

PVC	ALU	WOOD
<input checked="" type="checkbox"/>	<input checked="" type="checkbox"/>	<input checked="" type="checkbox"/>



## Barevnost

AP/SAL	RAL	TEKNOS/RAL
<input checked="" type="checkbox"/>	<input checked="" type="checkbox"/>	<input checked="" type="checkbox"/>



## Výplně Aplikace

HPL	ALU	WOOD
<input checked="" type="checkbox"/>	<input checked="" type="checkbox"/>	<input checked="" type="checkbox"/>



## INOX

PVC	ALU	WOOD
<input checked="" type="checkbox"/>	<input checked="" type="checkbox"/>	<input checked="" type="checkbox"/>



## Minimální rozměr panelu

PVC	ALU	WOOD
600x1650	600x1650	340x1400



## Maximální rozměr panelu

PVC	ALU	WOOD
900x2100	1100x2300	840x2240



Pohled vnější.

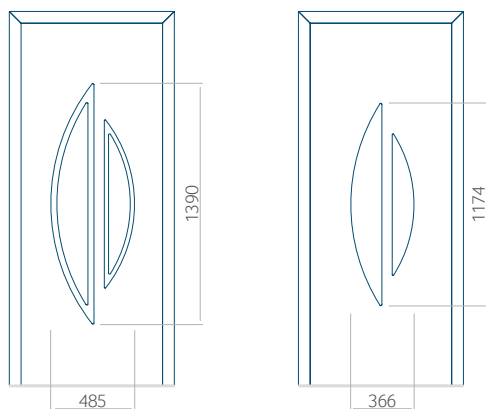
Vnější pohled panelu se nezmění při změně polohy kliky.





PVC | ALU | Wood

Pohled vnější.  
Vnější pohled panelu se nezmění při změně polohy kliky.



## 87 Vzor panelu

PVC	ALU	WOOD
●	●	●



## Barevnost

AP/SAL	RAL	TEKNOS/RAL
●	●	●



## Výplně Aplikace

HPL	ALU	WOOD
●	●	●



## INOX

PVC	ALU	WOOD
●	●	●



## Minimální rozměr panelu

PVC	ALU	WOOD
600x1650	600x1650	340x1400



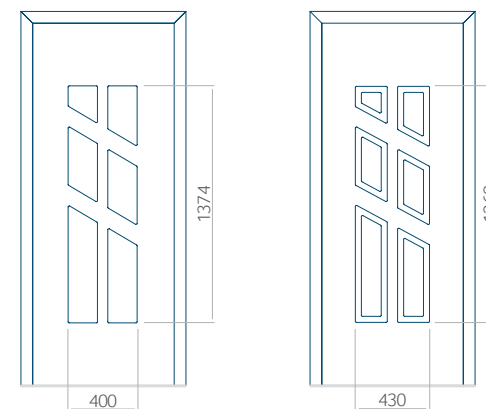
## Maximální rozměr panelu

PVC	ALU	WOOD
900x2100	1100x2300	840x2240



Zákazníkům nabízíme panely se dvěma druhy výplní: buď z polyuretanové pěny a překližky, nebo z extrudovaného polystyrenu XPS, přičemž každá z výplní může mít tloušťku 24, 36 a 48 mm. Panely vyrábíme v závislosti na přáních zákazníků a technických požadavcích z desek HPL nebo z hliníkového plechu. Desky HPL dýhujeme, plech lakujeme. U dřevěných dveří nabízíme panely s tloušťkou 24, 36 a 46 mm.





## 88 Vzor panelu

PVC	ALU	WOOD
<input checked="" type="checkbox"/>	<input checked="" type="checkbox"/>	<input checked="" type="checkbox"/>



## Barevnost

AP/SAL	RAL	TEKNOS/RAL
<input checked="" type="checkbox"/>	<input checked="" type="checkbox"/>	<input checked="" type="checkbox"/>



## Výplně Aplikace

HPL	ALU	WOOD
<input checked="" type="checkbox"/>	<input checked="" type="checkbox"/>	<input checked="" type="checkbox"/>



## INOX

PVC	ALU	WOOD
<input checked="" type="checkbox"/>	<input checked="" type="checkbox"/>	<input checked="" type="checkbox"/>



## Minimální rozměr panelu

PVC	ALU	WOOD
600x1650	600x1650	340x1400

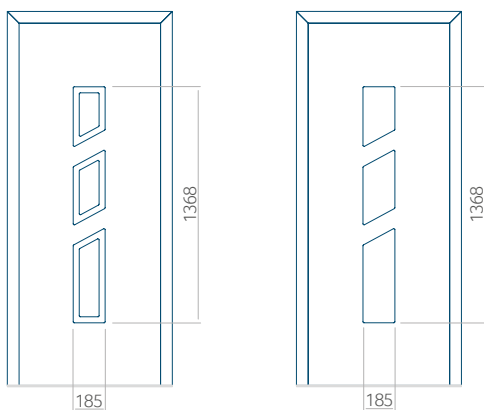


## Maximální rozměr panelu

PVC	ALU	WOOD
900x2100	1100x2300	840x2240



Zákazníkům nabízíme panely se dvěma druhy výplní: buď z polyuretanové pěny a překližky, nebo z extrudovaného polystyrenu XPS, přičemž každá z výplní může mít tloušťku 24, 36 a 48 mm. Panely vyrábíme v závislosti na přáních zákazníků a technických požadavcích z desek HPL nebo z hliníkového plechu. Desky HPL dýhujeme, plech lakujeme. U dřevěných dveří nabízíme panely s tloušťkou 24, 36 a 46 mm.



## 89 Vzor panelu

PVC	ALU	WOOD
<input checked="" type="checkbox"/>	<input checked="" type="checkbox"/>	<input checked="" type="checkbox"/>



## Barevnost

AP/SAL	RAL	TEKNOS/RAL
<input checked="" type="checkbox"/>	<input checked="" type="checkbox"/>	<input checked="" type="checkbox"/>



## Výplně Aplikace

HPL	ALU	WOOD
<input checked="" type="checkbox"/>	<input checked="" type="checkbox"/>	<input checked="" type="checkbox"/>



## INOX

PVC	ALU	WOOD
<input checked="" type="checkbox"/>	<input checked="" type="checkbox"/>	<input checked="" type="checkbox"/>



## Minimální rozměr panelu

PVC	ALU	WOOD
600x1650	600x1650	340x1400



## Maximální rozměr panelu

PVC	ALU	WOOD
900x2100	1100x2300	840x2240

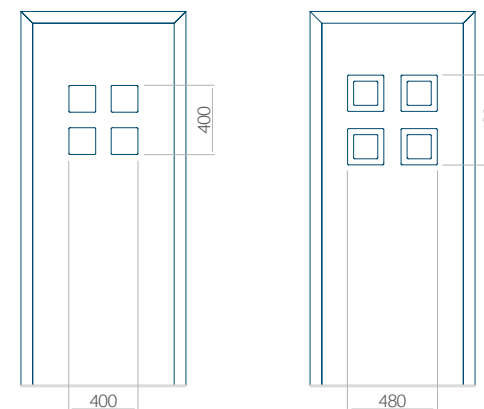


Pohled vnější.

Vnější pohled panelu se nezmění při změně polohy kliky.







### 90 Vzor panelu

PVC	ALU	WOOD
<input checked="" type="checkbox"/>	<input checked="" type="checkbox"/>	<input checked="" type="checkbox"/>



### Barevnost

AP/SAL	RAL	TEKNOS/RAL
<input checked="" type="checkbox"/>	<input checked="" type="checkbox"/>	<input checked="" type="checkbox"/>



### Výplně Aplikace

HPL	ALU	WOOD
<input checked="" type="checkbox"/>	<input checked="" type="checkbox"/>	<input checked="" type="checkbox"/>



### INOX

PVC	ALU	WOOD
<input checked="" type="checkbox"/>	<input checked="" type="checkbox"/>	<input checked="" type="checkbox"/>



### Minimální rozměr panelu

PVC	ALU	WOOD
600x1650	600x1650	340x1400



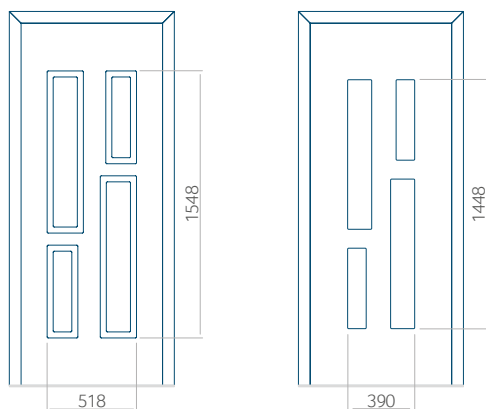
### Maximální rozměr panelu

PVC	ALU	WOOD
900x2100	1100x2300	840x2240



Zákazníkům nabízíme panely se dvěma druhy výplní: buď z polyuretanové pěny a překližky, nebo z extrudovaného polystyrenu XPS, přičemž každá z výplní může mít tloušťku 24, 36 a 48 mm. Panely vyrábíme v závislosti na přáních zákazníků a technických požadavcích z desek HPL nebo z hliníkového plechu. Desky HPL dýhujeme, plech lakujeme. U dřevěných dveří nabízíme panely s tloušťkou 24, 36 a 46 mm.





## 91 Vzor panelu

PVC	ALU	WOOD
●	●	●



## Barevnost

AP/SAL	RAL	TEKNOS/RAL
●	●	●



## Výplně Aplikace

HPL	ALU	WOOD
●	●	●



## INOX

PVC	ALU	WOOD
●	●	●



## Minimální rozměr panelu

PVC	ALU	WOOD
600x1650	600x1650	340x1400



## Maximální rozměr panelu

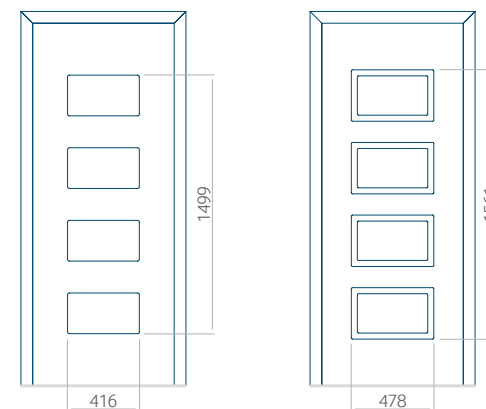
PVC	ALU	WOOD
900x2100	1100x2300	840x2240



Pohled vnější.

Vnější pohled panelu se nezmění při změně polohy kliky.





## 92 Vzor panelu

PVC	ALU	WOOD
<input checked="" type="checkbox"/>	<input checked="" type="checkbox"/>	<input checked="" type="checkbox"/>



## Barevnost

AP/SAL	RAL	TEKNOS/RAL
<input checked="" type="checkbox"/>	<input checked="" type="checkbox"/>	<input checked="" type="checkbox"/>



## Výplně Aplikace

HPL	ALU	WOOD
<input checked="" type="checkbox"/>	<input checked="" type="checkbox"/>	<input checked="" type="checkbox"/>



## INOX

PVC	ALU	WOOD
<input checked="" type="checkbox"/>	<input checked="" type="checkbox"/>	<input checked="" type="checkbox"/>



## Minimální rozměr panelu

PVC	ALU	WOOD
600x1650	600x1650	340x1400

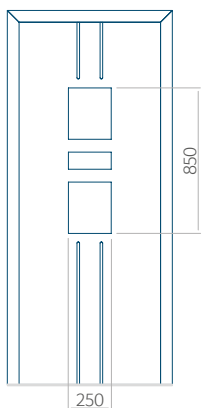


## Maximální rozměr panelu

PVC	ALU	WOOD
900x2100	1100x2300	840x2240



Zákazníkům nabízíme panely se dvěma druhy výplně: buď z polyuretanové pěny a překližky, nebo z extrudovaného polystyrenu XPS, přičemž každá z výplní může mít tloušťku 24, 36 a 48 mm. Panely vyrábíme v závislosti na přáních zákazníků a technických požadavcích z desek HPL nebo z hliníkového plechu. Desky HPL dýhujeme, plech lakujeme. U dřevěných dveří nabízíme panely s tloušťkou 24, 36 a 46 mm.



## 93 Vzor panelu

PVC	ALU	WOOD
<input checked="" type="checkbox"/>	<input checked="" type="checkbox"/>	<input type="checkbox"/>



## Barevnost

AP/SAL	RAL	TEKNOS/RAL
<input checked="" type="checkbox"/>	<input checked="" type="checkbox"/>	<input type="checkbox"/>



## Výplně Aplikace

HPL	ALU	WOOD
<input checked="" type="checkbox"/>	<input checked="" type="checkbox"/>	<input type="checkbox"/>



## INOX

PVC	ALU	WOOD
<input checked="" type="checkbox"/>	<input checked="" type="checkbox"/>	<input type="checkbox"/>



## Minimální rozměr panelu

PVC	ALU	WOOD
600x1650	600x1650	<input type="checkbox"/>



## Maximální rozměr panelu

PVC	ALU	WOOD
900x2100	1100x2300	<input type="checkbox"/>



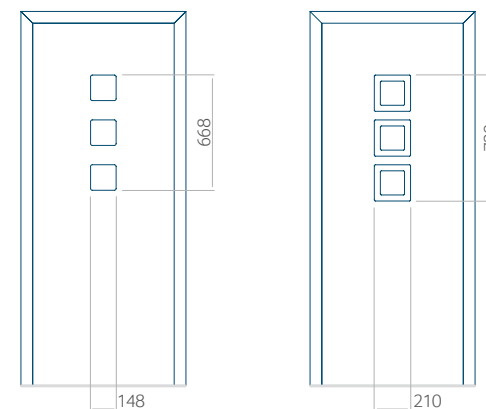
Pohled vnější.

Vnější pohled panelu se nezmění při změně polohy kliky.





PVC | ALU | Wood



## 94 Vzor panelu

PVC	ALU	WOOD
●	●	●



## Barevnost

AP/SAL	RAL	TEKNOS/RAL
●	●	●



## Výplně Aplikace

HPL	ALU	WOOD
●	●	●



## INOX

PVC	ALU	WOOD
●	●	●



## Minimální rozměr panelu

PVC	ALU	WOOD
600x1650	600x1650	340x1400



## Maximální rozměr panelu

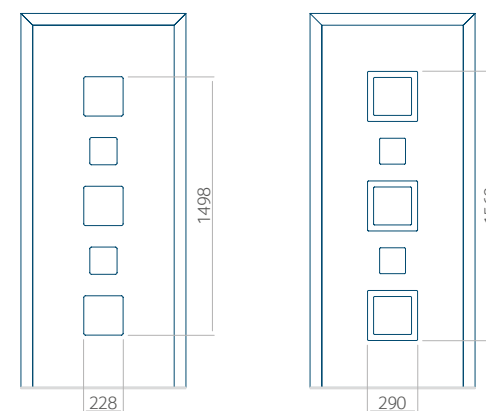
PVC	ALU	WOOD
900x2100	1100x2300	840x2240



Zákazníkům nabízíme panely se dvěma druhy výplní: buď z polyuretanové pěny a překližky, nebo z extrudovaného polystyrenu XPS, přičemž každá z výplní může mít tloušťku 24, 36 a 48 mm. Panely vyrábíme v závislosti na přáních zákazníků a technických požadavcích z desek HPL nebo z hliníkového plechu. Desky HPL dýhujeme, plech lakujeme. U dřevěných dveří nabízíme panely s tloušťkou 24, 36 a 46 mm.



Pohled vnější.  
Vnější pohled panelu se nezmění při změně polohy kliky.



## 95 Vzor panelu

PVC	ALU	WOOD
●	●	●



## Barevnost

AP/SAL	RAL	TEKNOS/RAL
●	●	●



## Výplně Aplikace

HPL	ALU	WOOD
●	●	●



## INOX

PVC	ALU	WOOD
●	●	●



## Minimální rozměr panelu

PVC	ALU	WOOD
600x1650	600x1650	340x1400



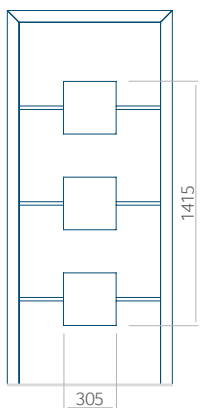
## Maximální rozměr panelu

PVC	ALU	WOOD
900x2100	1100x2300	840x2240



Zákazníkům nabízíme panely se dvěma druhy výplní: buď z polyuretanové pěny a překližky, nebo z extrudovaného polystyrenu XPS, přičemž každá z výplní může mít tloušťku 24, 36 a 48 mm. Panely vyrábíme v závislosti na přáních zákazníků a technických požadavcích z desek HPL nebo z hliníkového plechu. Desky HPL dýhujeme, plech lakujeme. U dřevěných dveří nabízíme panely s tloušťkou 24, 36 a 46 mm.





## 96 Vzor panelu

PVC	ALU	WOOD
<input checked="" type="checkbox"/>	<input checked="" type="checkbox"/>	<input type="checkbox"/>



## Barevnost

AP/SAL	RAL	TEKNOS/RAL
<input checked="" type="checkbox"/>	<input checked="" type="checkbox"/>	<input type="checkbox"/>



## Výplně Aplikace

HPL	ALU	WOOD
<input checked="" type="checkbox"/>	<input checked="" type="checkbox"/>	<input type="checkbox"/>



## INOX

PVC	ALU	WOOD
<input checked="" type="checkbox"/>	<input checked="" type="checkbox"/>	<input type="checkbox"/>



## Minimální rozměr panelu

PVC	ALU	WOOD
600x1650	600x1650	<input type="checkbox"/>



## Maximální rozměr panelu

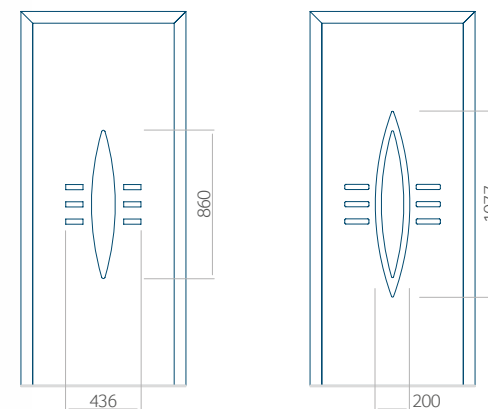
PVC	ALU	WOOD
900x2100	1100x2300	<input type="checkbox"/>



Pohled vnější.

Vnější pohled panelu se nezmění při změně polohy kliky.





## 97 Vzor panelu

PVC	ALU	WOOD
<input checked="" type="radio"/>	<input checked="" type="radio"/>	<input type="radio"/>



## Barevnost

AP/SAL	RAL	TEKNOS/RAL
<input checked="" type="radio"/>	<input checked="" type="radio"/>	<input type="radio"/>



## Výplně Aplikace

HPL	ALU	WOOD
<input checked="" type="radio"/>	<input checked="" type="radio"/>	<input type="radio"/>



## INOX

PVC	ALU	WOOD
<input checked="" type="radio"/>	<input checked="" type="radio"/>	<input type="radio"/>



## Minimální rozměr panelu

PVC	ALU	WOOD
600x1650	600x1650	<input type="radio"/>

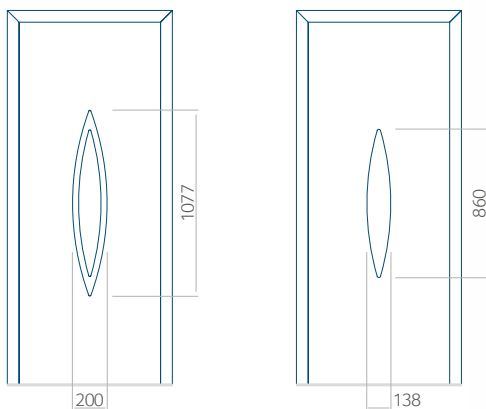


## Maximální rozměr panelu

PVC	ALU	WOOD
900x2100	1100x2300	<input type="radio"/>



Zákazníkům nabízíme panely se dvěma druhy výplní: buď z polyuretanové pěny a překližky, nebo z extrudovaného polystyrenu XPS, přičemž každá z výplní může mít tloušťku 24, 36 a 48 mm. Panely vyrábíme v závislosti na přáních zákazníků a technických požadavcích z desek HPL nebo z hliníkového plechu. Desky HPL dýhujeme, plech lakujeme. U dřevěných dveří nabízíme panely s tloušťkou 24, 36 a 46 mm.



## 98 Vzor panelu

PVC	ALU	WOOD
<input checked="" type="checkbox"/>	<input checked="" type="checkbox"/>	<input type="checkbox"/>



## Barevnost

AP/SAL	RAL	TEKNOS/RAL
<input checked="" type="checkbox"/>	<input checked="" type="checkbox"/>	<input type="checkbox"/>



## Výplně Aplikace

HPL	ALU	WOOD
<input checked="" type="checkbox"/>	<input checked="" type="checkbox"/>	<input type="checkbox"/>



## INOX

PVC	ALU	WOOD
<input checked="" type="checkbox"/>	<input checked="" type="checkbox"/>	<input type="checkbox"/>



## Minimální rozměr panelu

PVC	ALU	WOOD
600x1650	600x1650	<input type="checkbox"/>



## Maximální rozměr panelu

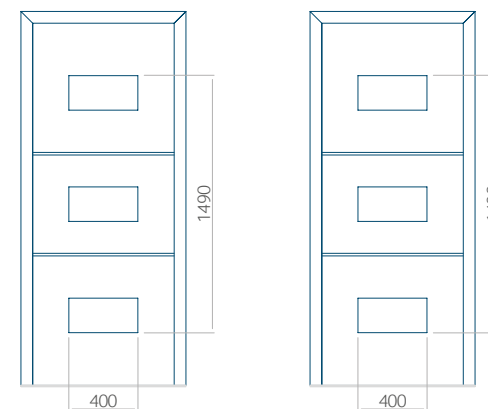
PVC	ALU	WOOD
900x2100	1100x2300	<input type="checkbox"/>



Pohled vnější.

Vnější pohled panelu se nezmění při změně polohy kliky.





#### 99 Vzor panelu

PVC	ALU	WOOD
<input checked="" type="checkbox"/>	<input checked="" type="checkbox"/>	<input checked="" type="checkbox"/>



#### Barevnost

AP/SAL	RAL	TEKNOS/RAL
<input checked="" type="checkbox"/>	<input checked="" type="checkbox"/>	<input checked="" type="checkbox"/>



#### Výplně Aplikace

HPL	ALU	WOOD
<input checked="" type="checkbox"/>	<input checked="" type="checkbox"/>	<input checked="" type="checkbox"/>



#### INOX

PVC	ALU	WOOD
<input checked="" type="checkbox"/>	<input checked="" type="checkbox"/>	<input checked="" type="checkbox"/>



#### Minimální rozměr panelu

PVC	ALU	WOOD
600x1650	600x1650	340x1400

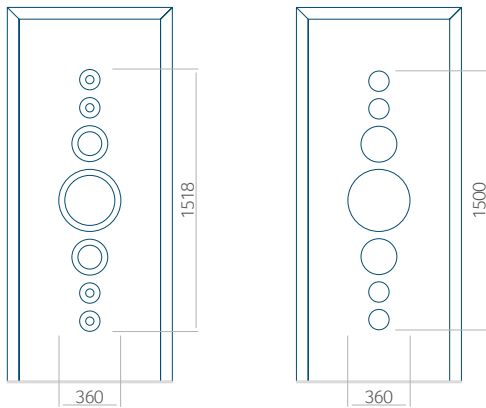


#### Maximální rozměr panelu

PVC	ALU	WOOD
900x2100	1100x2300	840x2240



Zákazníkům nabízíme panely se dvěma druhy výplně: buď z polyuretanové pěny a překližky, nebo z extrudovaného polystyrenu XPS, přičemž každá z výplní může mít tloušťku 24, 36 a 48 mm. Panely vyrábíme v závislosti na přáních zákazníků a technických požadavcích z desek HPL nebo z hliníkového plechu. Desky HPL dýhujeme, plech lakujeme. U dřevěných dveří nabízíme panely s tloušťkou 24, 36 a 46 mm.



## 100 Vzor panelu

PVC	ALU	WOOD
●	●	●



## Barevnost

AP/SAL	RAL	TEKNOS/RAL
●	●	●



## Výplně Aplikace

HPL	ALU	WOOD
●	●	●



## INOX

PVC	ALU	WOOD
●	●	●



## Minimální rozměr panelu

PVC	ALU	WOOD
600x1650	600x1650	340x1400



## Maximální rozměr panelu

PVC	ALU	WOOD
900x2100	1100x2300	840x2240



Pohled vnější.

Vnější pohled panelu se nezmění při změně polohy kliky.





Pohled vnější.  
Vnější pohled panelu se nezmění při změně polohy kliky.





### 101 Vzor panelu

PVC	ALU	WOOD
●	●	●



### Barevnost

AP/SAL	RAL	TEKNOS/RAL
●	●	●



### Výplně Aplikace

HPL	ALU	WOOD
●	●	●



### INOX

PVC	ALU	WOOD
●	●	●



### Minimální rozměr panelu

PVC	ALU	WOOD
600x1650	600x1650	340x1400



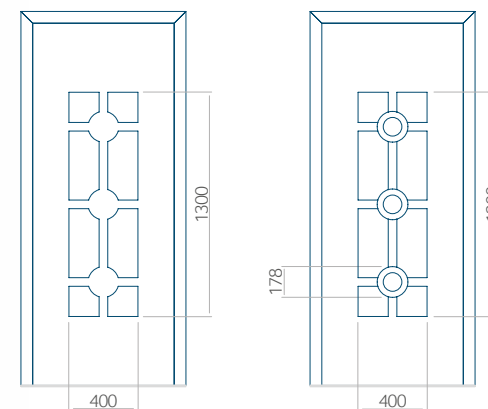
### Maximální rozměr panelu

PVC	ALU	WOOD
900x2100	1100x2300	840x2240



Zákazníkům nabízíme panely se dvěma druhy výplní: buď z polyuretanové pěny a překližky, nebo z extrudovaného polystyrenu XPS, přičemž každá z výplní může mít tloušťku 24, 36 a 48 mm. Panely vyrábíme v závislosti na přáních zákazníků a technických požadavcích z desek HPL nebo z hliníkového plechu. Desky HPL dýhujeme, plech lakujeme. U dřevěných dveří nabízíme panely s tloušťkou 24, 36 a 46 mm.





### 102 Vzor panelu

PVC	ALU	WOOD
<input checked="" type="radio"/>	<input checked="" type="radio"/>	<input type="radio"/>



### Barevnost

AP/SAL	RAL	TEKNOS/RAL
<input checked="" type="radio"/>	<input checked="" type="radio"/>	<input type="radio"/>



### Výplně Aplikace

HPL	ALU	WOOD
<input checked="" type="radio"/>	<input checked="" type="radio"/>	<input type="radio"/>



### INOX

PVC	ALU	WOOD
<input checked="" type="radio"/>	<input checked="" type="radio"/>	<input type="radio"/>



### Minimální rozměr panelu

PVC	ALU	WOOD
600x1650	600x1650	<input type="radio"/>

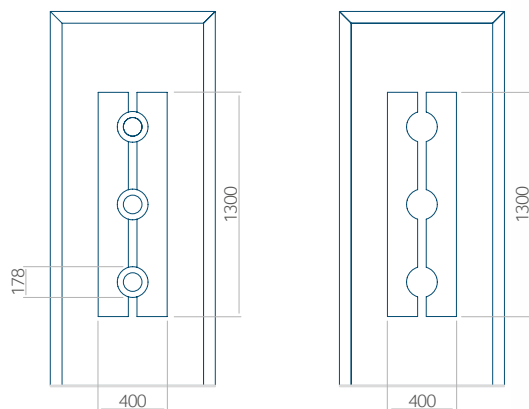


### Maximální rozměr panelu

PVC	ALU	WOOD
900x2100	1100x2300	<input type="radio"/>



Zákazníkům nabízíme panely se dvěma druhy výplně: buď z polyuretanové pěny a překližky, nebo z extrudovaného polystyrenu XPS, přičemž každá z výplní může mít tloušťku 24, 36 a 48 mm. Panely vyrábíme v závislosti na přáních zákazníků a technických požadavcích z desek HPL nebo z hliníkového plechu. Desky HPL dýhujeme, plech lakujeme. U dřevěných dveří nabízíme panely s tloušťkou 24, 36 a 46 mm.



## 103 Vzor panelu

PVC	ALU	WOOD
<input checked="" type="checkbox"/>	<input checked="" type="checkbox"/>	<input type="checkbox"/>



## Barevnost

AP/SAL	RAL	TEKNOS/RAL
<input checked="" type="checkbox"/>	<input checked="" type="checkbox"/>	<input type="checkbox"/>



## Výplně Aplikace

HPL	ALU	WOOD
<input checked="" type="checkbox"/>	<input checked="" type="checkbox"/>	<input type="checkbox"/>



## INOX

PVC	ALU	WOOD
<input checked="" type="checkbox"/>	<input checked="" type="checkbox"/>	<input type="checkbox"/>



## Minimální rozměr panelu

PVC	ALU	WOOD
600x1650	600x1650	<input type="checkbox"/>



## Maximální rozměr panelu

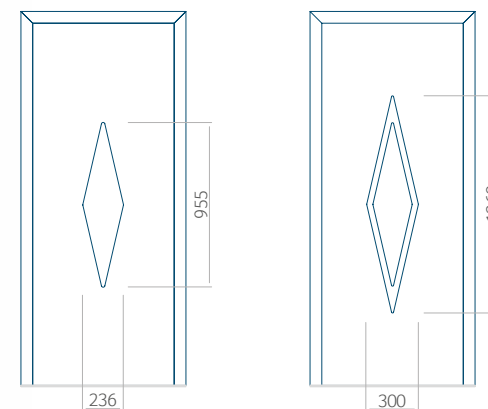
PVC	ALU	WOOD
900x2100	1100x2300	<input type="checkbox"/>



Pohled vnější.

Vnější pohled panelu se nezmění při změně polohy kliky.





#### 104 Vzor panelu

PVC	ALU	WOOD
<input checked="" type="radio"/>	<input checked="" type="radio"/>	<input type="radio"/>



#### Barevnost

AP/SAL	RAL	TEKNOS/RAL
<input checked="" type="radio"/>	<input checked="" type="radio"/>	<input type="radio"/>



#### Výplně Aplikace

HPL	ALU	WOOD
<input checked="" type="radio"/>	<input checked="" type="radio"/>	<input type="radio"/>



#### INOX

PVC	ALU	WOOD
<input checked="" type="radio"/>	<input checked="" type="radio"/>	<input type="radio"/>



#### Minimální rozměr panelu

PVC	ALU	WOOD
600x1650	600x1650	<input type="radio"/>

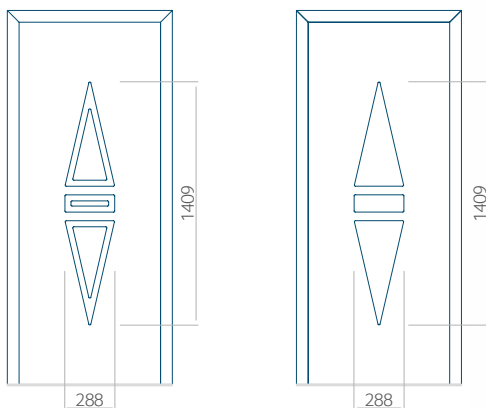


#### Maximální rozměr panelu

PVC	ALU	WOOD
900x2100	1100x2300	<input type="radio"/>



Zákazníkům nabízíme panely se dvěma druhy výplně: buď z polyuretanové pěny a překližky, nebo z extrudovaného polystyrenu XPS, přičemž každá z výplní může mít tloušťku 24, 36 a 48 mm. Panely vyrábíme v závislosti na přáních zákazníků a technických požadavcích z desek HPL nebo z hliníkového plechu. Desky HPL dýhujeme, plech lakujeme. U dřevěných dveří nabízíme panely s tloušťkou 24, 36 a 46 mm.



## 105 Vzor panelu

PVC	ALU	WOOD
<input checked="" type="checkbox"/>	<input checked="" type="checkbox"/>	<input type="checkbox"/>



## Barevnost

AP/SAL	RAL	TEKNOS/RAL
<input checked="" type="checkbox"/>	<input checked="" type="checkbox"/>	<input type="checkbox"/>



## Výplně Aplikace

HPL	ALU	WOOD
<input checked="" type="checkbox"/>	<input checked="" type="checkbox"/>	<input type="checkbox"/>



## INOX

PVC	ALU	WOOD
<input checked="" type="checkbox"/>	<input checked="" type="checkbox"/>	<input type="checkbox"/>



## Minimální rozměr panelu

PVC	ALU	WOOD
600x1650	600x1650	<input type="checkbox"/>



## Maximální rozměr panelu

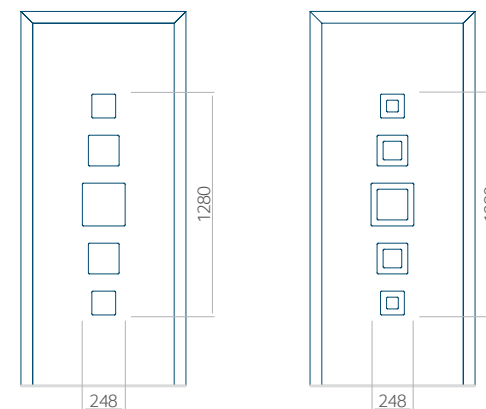
PVC	ALU	WOOD
900x2100	1100x2300	<input type="checkbox"/>



Pohled vnější.

Vnější pohled panelu se nezmění při změně polohy kliky.





### 106 Vzor panelu

PVC	ALU	WOOD
<input checked="" type="checkbox"/>	<input checked="" type="checkbox"/>	<input checked="" type="checkbox"/>



### Barevnost

AP/SAL	RAL	TEKNOS/RAL
<input checked="" type="checkbox"/>	<input checked="" type="checkbox"/>	<input checked="" type="checkbox"/>



### Výplně Aplikace

HPL	ALU	WOOD
<input checked="" type="checkbox"/>	<input checked="" type="checkbox"/>	<input checked="" type="checkbox"/>



### INOX

PVC	ALU	WOOD
<input checked="" type="checkbox"/>	<input checked="" type="checkbox"/>	<input checked="" type="checkbox"/>



### Minimální rozměr panelu

PVC	ALU	WOOD
600x1650	600x1650	340x1400



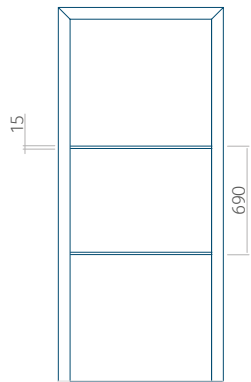
### Maximální rozměr panelu

PVC	ALU	WOOD
900x2100	1100x2300	840x2240



Zákazníkům nabízíme panely se dvěma druhy výplní: buď z polyuretanové pěny a překližky, nebo z extrudovaného polystyrenu XPS, přičemž každá z výplní může mít tloušťku 24, 36 a 48 mm. Panely vyrábíme v závislosti na přáních zákazníků a technických požadavcích z desek HPL nebo z hliníkového plechu. Desky HPL dýhujeme, plech lakujeme. U dřevěných dveří nabízíme panely s tloušťkou 24, 36 a 46 mm.





Panel se nabízí ve verzi s užším rýhováním (6 mm), u něhož není aplikace INOX – vzor panelu 109, zatímco tento vzor u panelu Wood má rýhování 4 mm.

#### 107 Vzor panelu

PVC	ALU	WOOD
●	●	●



#### Barevnost

AP/SAL	RAL	TEKNOS/RAL
●	●	●



#### Výplně Aplikace

HPL	ALU	WOOD
●	●	●



#### INOX

PVC	ALU	WOOD
●	●	●



#### Minimální rozměr panelu

PVC	ALU	WOOD
600x1650	600x1650	340x1400



#### Maximální rozměr panelu

PVC	ALU	WOOD
900x2100	1100x2300	840x2240



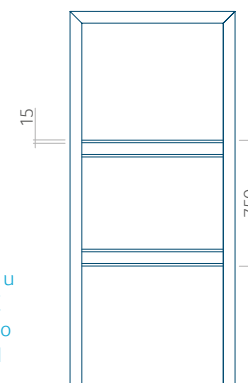
rýhování u panelu s tloušťkou  
24 mm pouze u verze PLUS



Pohled vnější.

Vnější pohled panelu se nezmění při změně polohy kliky.





Panel se nabízí ve verzi s užším rýhováním (6 mm), u něhož není aplikace INOX – vzor panelu 110, zatímco tento vzor u panelu Wood má rýhování 4 mm.

#### 108 Vzor panelu

PVC	ALU	WOOD
●	●	●



#### Barevnost

AP/SAL	RAL	TEKNOS/RAL
●	●	●



#### Výplně Aplikace

HPL	ALU	WOOD
●	●	●



#### INOX

PVC	ALU	WOOD
●	●	●



#### Minimální rozměr panelu

PVC	ALU	WOOD
600x1650	600x1650	340x1400



#### Maximální rozměr panelu

PVC	ALU	WOOD
900x2100	1100x2300	840x2240



rýhování u panelu s tloušťkou  
24 mm pouze u verze PLUS

Zákazníkům nabízíme panely se dvěma druhy výplní: buď z polyuretanové pěny a překližky, nebo z extrudovaného polystyrenu XPS, přičemž každá z výplní může mít tloušťku 24, 36 a 48 mm. Panely vyrábíme v závislosti na přáních zákazníků a technických požadavcích z desek HPL nebo z hliníkového plechu. Desky HPL dýhujeme, plech lakujeme. U dřevěných dveří nabízíme panely s tloušťkou 24, 36 a 46 mm.



Nerezová ocel je slícovaná s povrchem panelu. Toto řešení je vhodné zvláště pro zákazníky, kteří se při výběru dveřních panelů řídí nejen jejich vzhledem, ale také praktickými požadavky. Slícované aplikace umožňují podstatně snazší každodenní údržbu.



Těm, kdo hledají panely s méně nápadným zdobením, doporučujeme rýhované dveřní panely. Rýhování dodává dveřím originální vzhled a prostorovou strukturu.



Zákazníkům nabízíme panely se dvěma druhy výplní: buď z polyuretanové pěny a překližky, nebo z extrudovaného polystyrenu XPS, přičemž každá z výplní může mít tloušťku 24, 36 a 48 mm.

Panely vyrábíme v závislosti na přáních zákazníků a technických požadavcích z desek HPL a z hliníkového plechu. Desky HPL dýhujeme, zatímco plech lakujeme (vzorník RAL).

Díky své konstrukci představují panely vynikající tepelnou a zvukovou izolaci.

## PanelClassic

HPL nebo hliník  
extrudovaný polystyren XPS



tloušťka panelu  
• 24 mm [2/20/2],  
• 36 mm [2/32/2],  
• 48 mm [2/44/2]

## PanelPlus

HPL nebo hliník  
extrudovaný polystyren XPS  
překližka



tloušťka panelu  
• 24 mm [2/6/8/6/2],  
• 36 mm [2/6/20/6/2],  
• 48 mm [2/6/32/6/2]

## PanelWood

překližka  
extrudovaný polystyren XPS



tloušťka panelu  
• 24 mm [9/6/9],  
• 36 mm [9/18/9],  
• 46 mm [9/30/9]



U jednotlivých modelů se používají aplikace INOX, které jsou slícované s povrchem panelu. Rýhování u panelu s tloušťkou 24 mm pouze u verze PLUS.

V nabídce je široká paleta skel s dekorem, průhledných skel a ornamentálních skel s nejoblíbenějšími vzory. Ornamentální sklo se uplatní v soukromých domech, kancelářích, obchodech, hotelech a restauracích. Ornamentální sklo přináší intimitu a projasňuje interiér.



Float pískované



Altdeutsch



Chinchila bílá



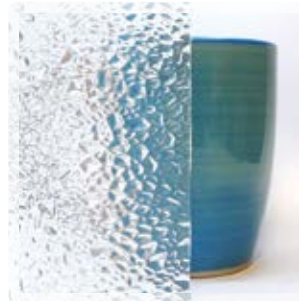
Crepi



Delta bílá



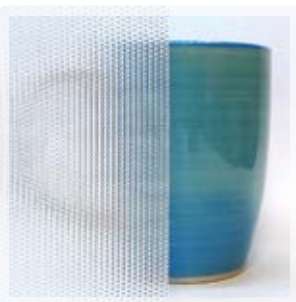
Parsol hnědý



Waterdrop



Tarassa



Master point



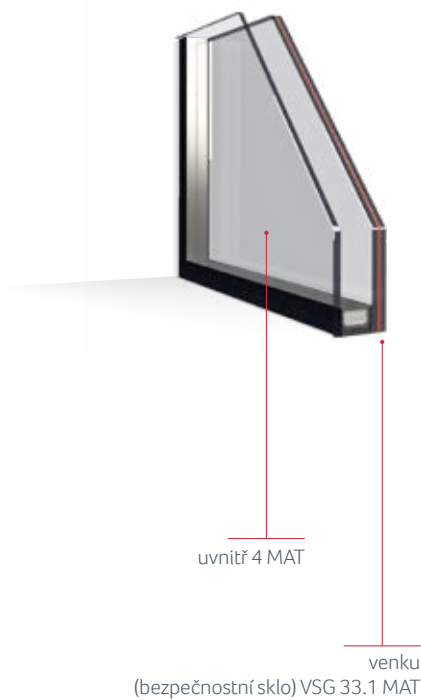
Stopsol šedá



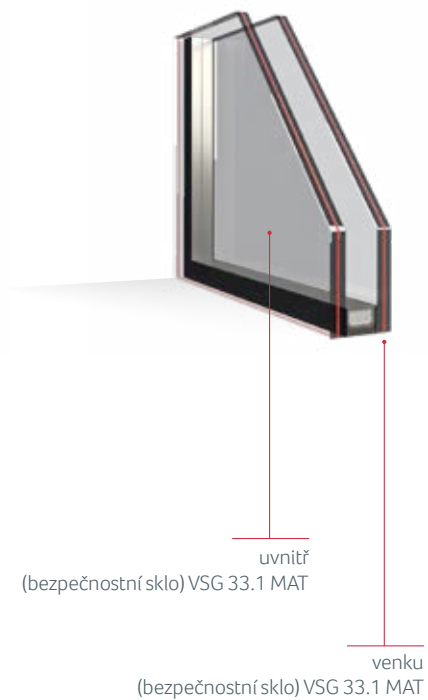


Standardně vyrábíme prosklení dveřních panelů z matného skla. U panelů s tloušťkou 24 mm používáme z vnější strany bezpečnostní sklo. U panelů s tloušťkou 36 a 48 mm se prosklení vyrábějí oboustranně z bezpečnostního skla.

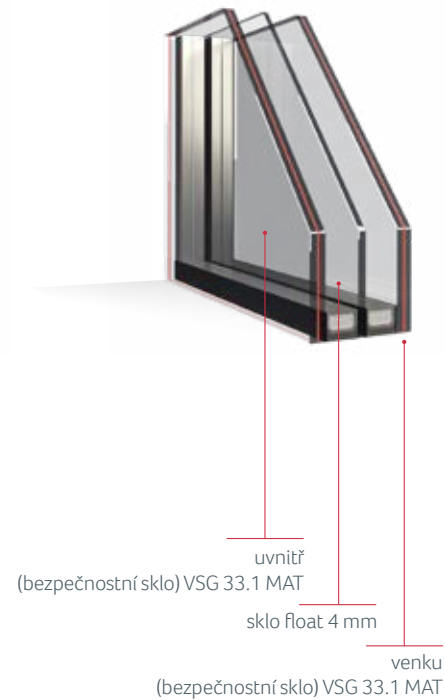
Panel 24 mm



Panel 36 mm



Panel 48 mm



U každého prosklení lze použít ornamentální sklo z nabízených vzorů.

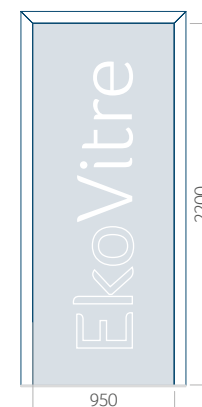




# EkoVitře

Skleněné panely

Nepomíjivá elegance, obrovský potenciál designérských možností a stále lepší vlastnosti skla budí zájem architektů po celém světě. To nás vedlo k vytvoření exkluzivní a nadčasové řady skleněných dveřních panelů EkoVitře.



## EkoVitře

PVC	ALU	WOOD
<input checked="" type="checkbox"/>	<input checked="" type="checkbox"/>	<input checked="" type="checkbox"/>



## Výplň

Vitře
<ul style="list-style-type: none"> <li>• VSG 44.4</li> <li>• pískování podle vzoru</li> <li>• rámeček 18 mm</li> <li>• VSG 44.2 Plth.XN</li> </ul>



## Minimální rozměr panelu

Vitře
700x1700

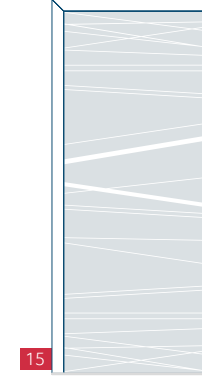
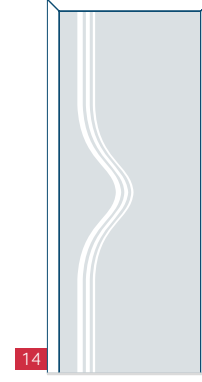
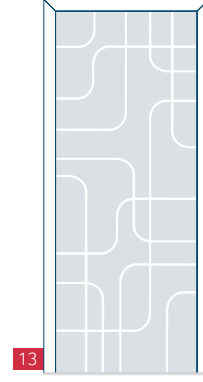
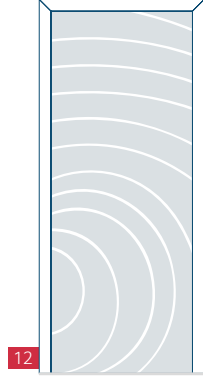
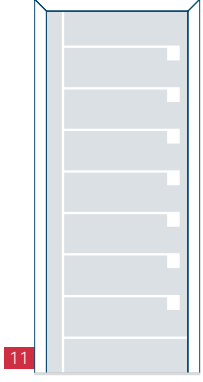
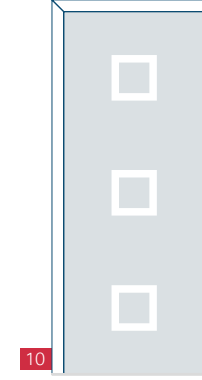
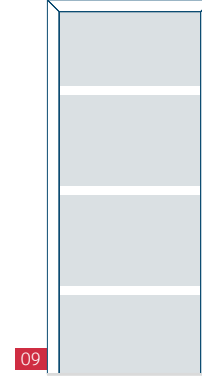
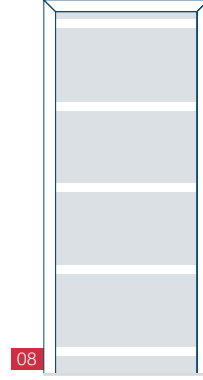
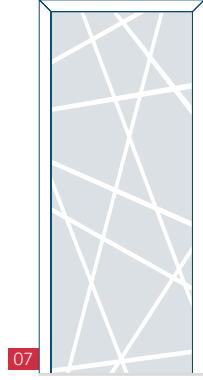
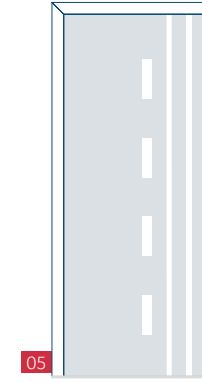
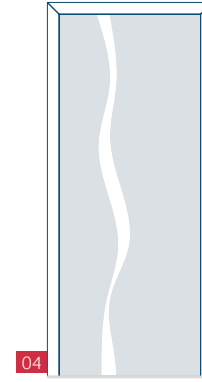
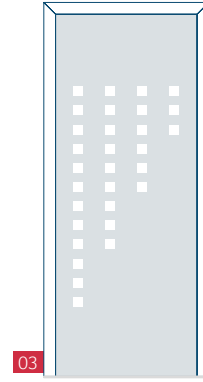
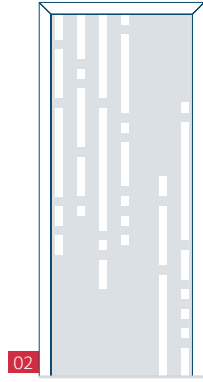
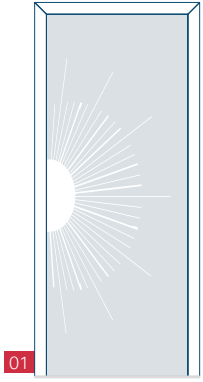


## Maximální rozměr panelu

Vitře
950x2200



EkoVitře to není jen styl, ale také bezpečnost a vysoká energetická účinnost. Panely sestávají ze dvou tabulí skla VSG, přičemž jedna z nich má pískované vzory. Prostor mezi skly je vyplněný vzácným plynem. Panely mají tloušťku 36 mm.





# Despiro

Vstupní dveře Hliník

Elegantní kolekce dveří Despiro představuje atraktivní nabídku pro nejnáročnější zákazníky, kteří ocení modernost nejen v technologickém, ale také v estetickém ohledu. Spojení krásy a odolnosti v jednom truhlářském výrobku, který nelze minout bez povšimnutí.

Skleněné panely



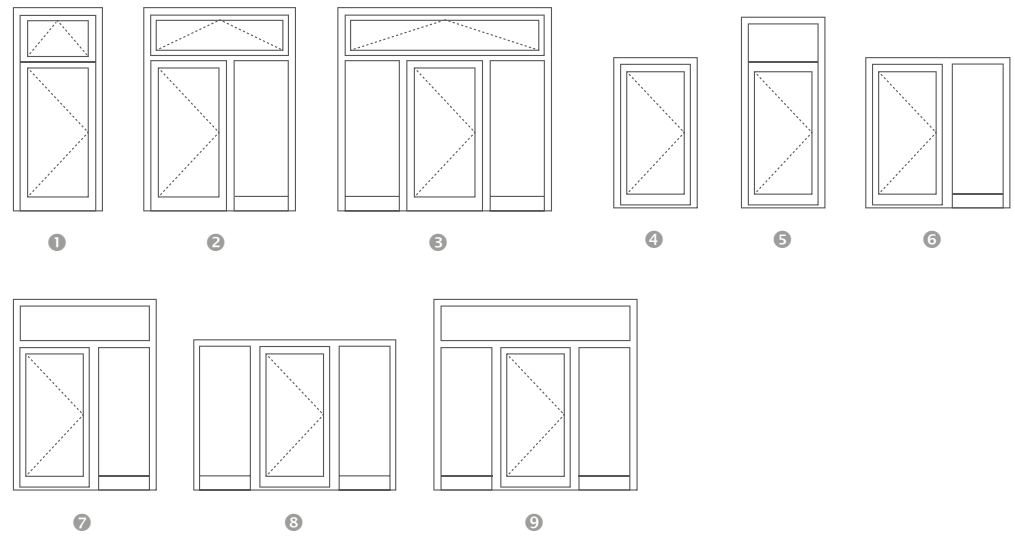
Dostupná řešení s prahem nebo bez prahu.

Tuhé a odolné hliníkové profily umožňující výrobu dveří velkých rozměrů.

Estetické ozdobné panely dostupné v mnoha různých vzorech a barvách palety RAL a s povlaky imitujícími dřevo.

Čtyři varianty konstrukce ST, SI, SI+ a AERO umožňují získat velmi dobré teplotní parametry.

Těsnění zajišťující vysokou těsnost proti vodě a vzduchu, což ovlivňuje uživatelský komfort a úsporu nákladů.



\* Všechny nabízené modely mohou být upevněny do profilu vložením nebo pomocí jednostranného nebo oboustranného lepení.







DP1

## DP 1

- DP 60.1600 madlo z nerezové oceli
- Přední zasklení: VSG 33.1 thermofloat
- Prosklení střed: float pískované s průhlednými pruhy
- Zadní zasklení: thermofloat s černým rámečkem
- Aplikace Alu-Nox umístěná na obou stranách, naložená
- Povrch: RAL 9016 bílý lesk



DP2

## DP 2

- 
- DP 60.1800 madlo z nerezové oceli
- Přední zasklení: VSG 33.1 thermofloat
- Prosklení střed: float pískované s průhlednými pruhy
- Zadní zasklení: thermofloat s černým rámečkem
- Aplikace Alu-Nox umístěná na obou stranách, zapuštěná/ sladěná
- Povrch: RAL 7016 šedý antracit mat



DP3

## DP 3

- DP 60.1000 madlo z nerezové oceli
- Přední zasklení: VSG 33.1 thermofloat
- Prosklení střed: pískované sklo
- Zadní zasklení: thermofloat s černým rámečkem
- Aplikace Alu-Nox umístěná na obou stranách, naložená
- Povrch: RAL 7016 šedý antracit mat



DP4

## DP 4

- DP 60.1400 madlo z nerezové oceli
- Aplikace Alu-Nox umístěná na obou stranách, zapuštěná/ sladěná
- Povrch: Mahagon/příplatek za barvu imitující dřevo



DP5

## DP 5

- DP 60.1600 madlo z nerezové oceli
- Oboustranné frézování
- Povrch: RAL 7016 šedý antracit mat



DP6

## DP 6

- DP 60.1000 madlo z nerezové oceli
- Přední zasklení: VSG 33.1 thermofloat
- Prosklení střed: float pískované s průhlednými pruhy
- Zadní zasklení: thermofloat s černým rámečkem
- Oboustranné frézování
- Povrch: RAL 7001 mat





DP7

## DP7

- DP 40.1400 madlo z nerezové oceli
- Přední zasklení: VSG 33.1 thermofoat
- Prosklení střed: pískované sklo s průhledným okrajem
- Zadní zasklení: termofoat s černým rámečkem
- Oboustranné frézování
- Povrch: RAL 3004 purpurová červeň mat



DP8

## DP 8

- DP 60.800 madlo z nerezové oceli
- Přední zasklení: VSG 33.1 thermofoat
- Zadní zasklení: termofoat s černým rámečkem
- Prosklení střed: pískované sklo s průhledným okrajem
- Povrch: 9016 bílá lesk



DP9

## DP 9

- DP 60.1600 madlo z nerezové oceli
- Přední zasklení: VSG 33.1 thermofoat
- Prosklení střed: float pískované s průhledným okrajem
- Zadní zasklení: termofoat s černým rámečkem
- Aplikace Alu-Nox umístěná na obou stranách, zapuštěná/sladěná
- Povrch: RAL 7016 šedý antracit mat/WENGÉ/příplatek za barvu imitující dřevo



DP10

## DP 10

- DP 60.1800 madlo z nerezové oceli
- Povrch: RAL 9006 stříbrný hliníkový mat



DP11

## DP 11

- DP 60.1800 madlo z nerezové oceli
- Přední zasklení: VSG 33.1 thermofoat
- Prosklení střed: pískované sklo s průhlednými pruhy
- Zadní zasklení: termofoat s černým rámečkem
- Aplikace Alu-Nox umístěná na obou stranách, naložená
- Povrch: RAL 9007 šedý mat



DP12

## DP 12

- DP 50.1200 madlo z nerezové oceli
- Přední zasklení: VSG 33.1 thermofoat
- Prosklení střed: pískované sklo s průhledným okrajem
- Zadní zasklení: termofoat s černým rámečkem
- Povrch: RAL 3004 purpurová červeň mat/RAL 9007 šedý mat





DP13

## DP 13

- DP 200.1600 madlo z nerezové oceli
- Přední zasklení: VSG 33.1 thermofoat
- Prosklení střed: pískované sklo
- Zadní zasklení: thermofoat s černým rámečkem
- Aplikace Alu-Nox umístěná na obou stranách, naložená
- Povrch: RAL 7016 šedý antracit mat



DP14

## DP 14

- DP 60.1600 madlo z nerezové oceli
- Přední zasklení: VSG 33.1 thermofoat
- Prosklení střed: pískované sklo s průhlednými pruhy a černým rámem
- Zadní zasklení: thermofoat s černým rámečkem
- Oboustranné frézování
- Povrch: RAL 9016 bílý lesk



DP15

## DP 15

- DP 60.1200 madlo z nerezové oceli
- Přední zasklení: VSG 33.1 thermofoat
- Prosklení střed: pískované sklo
- Zadní zasklení: thermofoat s černým rámečkem
- Aplikace Alu-Nox umístěná na obou stranách, naložená
- Povrch: RAL 7016 šedý antracit mat



DP16

## DP 16

- DP 60.1600 madlo z nerezové oceli
- Přední zasklení: VSG 33.1 thermofoat
- Prosklení střed: pískované sklo
- Zadní zasklení: thermofoat s černým rámečkem
- Oboustranné frézování
- Povrch: RAL 7016 šedý antracit mat



DP17

## DP 17

- DP 50.1200 madlo z nerezové oceli
- Přední zasklení: VSG 33.1 thermofoat
- Prosklení střed: pískované sklo s průhlednými pruhy
- Zadní zasklení: thermofoat s černým rámečkem
- Oboustranné frézování
- Povrch: RAL 9016 bílý lesk



DP18

## DP 18

- DP 60.800 madlo z nerezové oceli
- Přední zasklení: VSG 33.1 thermofoat
- Prosklení střed: pískované sklo s průhlednými pruhy
- Zadní zasklení: thermofoat s černým rámečkem
- Oboustranné frézování
- Aplikace Alu-Nox umístěná na obou stranách, zapuštěná/sladěná
- Povrch: RAL 7001 mat



DP19

## DP19

- DP 60.800 madlo z nerezové oceli
- Přední zasklení: VSG 33.1 thermofloat
- Prosklení střed: pískované sklo s průhlednými pruhy
- Zadní zasklení: thermofloat s černým rámečkem
- Povrch: RAL 9016 bílý lesk



DP20

## DP 20

- DP 60.1800 madlo z nerezové oceli
- Přední zasklení: VSG 33.1 thermofloat
- Prosklení střed: pískované sklo s průhlednými pásy, průhledný a ozdobný rám
- Zadní prosklení: thermofloat s černým teplým rámečkem
- „Obdélníková „ochrana proti poškrábání Alu-Nox umístěna venku sladěná
- Povrch: RAL 7016 matná antracitově šedá
- Dekorativní rámeček z hliníkového profilu 20x60 umístěný z venkovní strany v barvě panelu.



DP21

## DP 21

- DP 60.1800 madlo z nerezové oceli
- Aplikace Alu-Nox umístěná na obou stranách, naložená
- Povrch: RAL 7016 matná antracitově šedá



DP22

## DP 22

- DP 60.1800 madlo z nerezové oceli
- Aplikace Alu-Nox umístěná na obou stranách, naložená
- Povrch: RAL 7016 matná antracitově šedá



DP23

## DP 23

- DP 60.1800 madlo z nerezové oceli
- Aplikace Alu-Nox umístěná na obou stranách, naložená
- Povrch: RAL 9016 bílý lesk



DP24

## DP 24

- DP 60.1400 madlo z nerezové oceli
- Přední zasklení: VSG 33.1 thermofloat
- Prosklení střed: pískované sklo s průhlednými pásy, průhledný a ozdobný rám
- Zadní zasklení: thermofloat s černým rámečkem
- Oboustranné frézování
- RAL3004/RAL9005





DP25

## DP 25

- DP 60.1400 madlo z nerezové oceli
- Přední zasklení: VSG 33.1 thermofoat
- Prosklení střed: pískované sklo s průhlednými pásy, průhledný a ozdobný rám
- Zadní zasklení: termofoat s černým rámečkem
- Aplikace Alu-Nox umístěná na obou stranách, naložená
- RAL5005



DP26

## DP 26

- DP 40.1200 madlo z nerezové oceli
- Přední zasklení: VSG 33.1 thermofoat
- Prosklení střed: pískované sklo s průhlednými pásy, průhledný a ozdobný rám
- Zadní zasklení: termofoat s černým rámečkem
- Oboustranné frézování
- RAL7040



DP27

## DP 27

- DP 30.1200 madlo z nerezové oceli
- Přední zasklení: VSG 33.1 thermofoat
- Prosklení střed: pískované sklo
- Zadní zasklení: termofoat s černým rámečkem
- Oboustranné frézování
- RAL9005



DP28

## DP 28

- DP 60.1400 madlo z nerezové oceli
- Přední zasklení: VSG 33.1 thermofoat
- Prosklení střed: pískované sklo s průhlednými pásy, průhledný a ozdobný rám
- Zadní zasklení: termofoat s černým rámečkem
- Oboustranné frézování
- RAL1023/RAL9005



DP29

## DP 29

- DP 70.1400 madlo z nerezové oceli
- Přední zasklení: VSG 33.1 thermofoat
- Prosklení střed: pískované sklo
- Zadní zasklení: termofoat s černým rámečkem
- Aplikace Alu-Nox umístěná na obou stranách, naložená
- RAL9005



DP30

## DP 30

- DP 70.1200 madlo z nerezové oceli
- Přední zasklení: VSG 33.1 thermofoat
- Prosklení střed: pískované sklo
- Zadní zasklení: termofoat s černým rámečkem
- Aplikace Alu-Nox umístěná na obou stranách, naložená
- RAL7040



DP31

## DP31

- DP 60.1600 madlo z nerezové oceli
- Přední zasklení: VSG 33.1 thermofoat
- Prosklení střed: pískované sklo
- Zadní zasklení: thermofoat s černým rámečkem
- Aplikace Alu-Nox umístěná na obou stranách, naložená
- RAL6012



DP32

## DP 32

- DP 60.1800 madlo z nerezové oceli
- Přední zasklení: VSG 33.1 thermofoat
- Prosklení střed: pískované sklo
- Zadní zasklení: thermofoat s černým rámečkem
- Aplikace Alu-Nox umístěná na obou stranách, naložená
- RAL9001



DP33

## DP 33

- DP 60.1400 madlo z nerezové oceli
- Přední zasklení: VSG 33.1 thermofoat
- Prosklení střed: pískované sklo
- Zadní zasklení: thermofoat s černým rámečkem
- Aplikace Alu-Nox umístěná na obou stranách, naložená
- RAL3004



DP34

## DP 34

- DP 60.1600 madlo z nerezové oceli
- Přední zasklení: VSG 33.1 thermofoat
- Prosklení střed: pískované sklo
- Zadní zasklení: thermofoat s černým rámečkem
- RAL9001



DP35

## DP 35

- DP 60.1600 madlo z nerezové oceli
- Oboustranné frézování
- RAL3004



DP36

## DP 36

- DP 30.1400 madlo z nerezové oceli
- Přední zasklení: VSG 33.1 thermofoat
- Prosklení střed: pískované sklo
- Rear glass: thermofoat with a black warm edge spacer
- RAL7040





DP37

## DP 37

- DP 60.1200 madlo z nerezové oceli
- Přední zasklení: VSG 33.1 thermofloat
- Prosklení střed: pískované sklo
- Prosklení střed: pískované sklo s průhlednými pásy, průhledný a ozdobný rám
- Aplikace Alu-Nox umístěná na obou stranách, naložená RAL7016



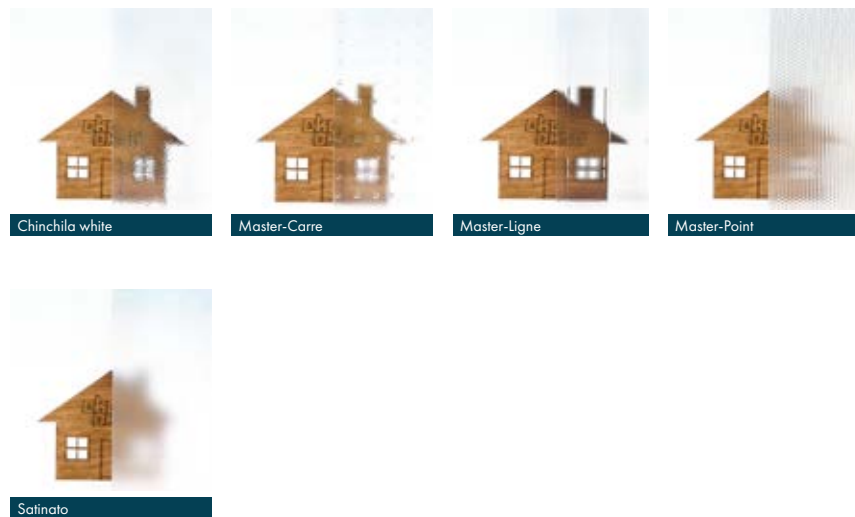
DP38

## DP 38

- DP 60.1400 madlo z nerezové oceli
- Přední zasklení: VSG 33.1 thermofloat
- Prosklení střed: pískované sklo
- Prosklení střed: pískované sklo s průhlednými pásy, průhledný a ozdobný rám
- Aplikace Alu-Nox umístěná na obou stranách, naložená RAL1019

V nabídce je dostupná široká řada skel s motivem, průhledných skel a skel s ornamenty s nejoblíbenějšími.

## Volitelné ornamenty:



Chinchila white

Master-Carre

Master-Ligne

Master-Point

Satinato

Prosklení a nadsvětlíky se skládají se z trojskel s teplými distančními rámečky. Prosklení (pevná) mohou být umístěna z jedné i po obou stranách dveřní konstrukce.

Maximální šířka prosklení: 1400 mm.

Všechny modely dveří jsou dostupné ve variantě s prosklením a nadsvětlíkem.

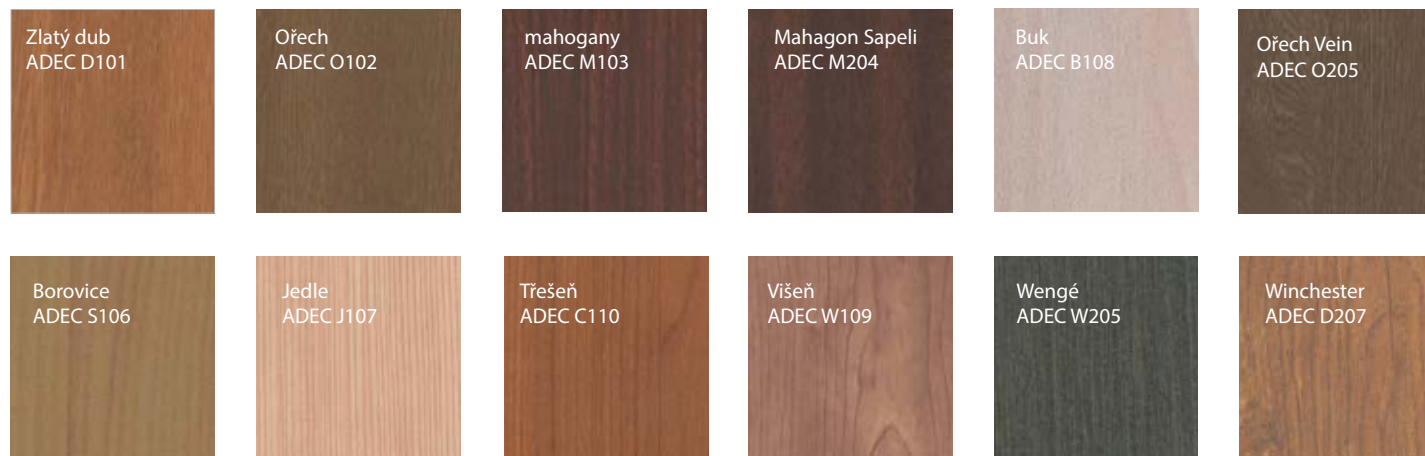
Varianta 1: Pískované sklo (motivy)

Varianta 2: Průhledné sklo

Varianta 3: Sklo s ornamenty



## Přirozená krása



\* Představené barvy se od skutečných mohou lišit.

\* Barvy imitující dřevo za příplatek.

## Standardní barvy

Barevnost dveří jednoznačně zlepšuje vzhled elevace a dodává jí individuální charakter.



\* Volitelně jsou za příplatek dostupné všechny barvy z palety RAL





### série DP 30

(konzole pod úhlem 45 stupňů), nerezová, matná, leštěná ocel

Dostupné velikosti:

- DP 30.600 - 30x600 mm
- DP 30.800 - 30x800 mm
- DP 30.1000 - 30x1000 mm
- DP 30.1200 - 30x1200 mm
- DP 30.1400 - 40x1400 mm
- DP 30.1600 - 40x1600 mm
- DP 30.1800 - 40x1800 mm



### série DP 40

(rovné konzole), nerezová, matná, leštěná ocel

Dostupné velikosti:

- DP 40.600 - 30x600 mm
- DP 40.800 - 30x800 mm
- DP 40.1000 - 30x1000 mm
- DP 40.1200 - 30x1200 mm
- DP 40.1400 - 40x1400 mm
- DP 40.1600 - 40x1600 mm
- DP 40.1800 - 40x1800 mm



### série DP 50

(do strany ohýbané konzole), nerezová, matná, leštěná ocel

Dostupné velikosti:

- DP 50.600 - 30x600 mm
- DP 50.1000 - 30x1000 mm
- DP 50.1200 - 30x1200 mm



### série DP 55

(dopředu ohýbané konzole), nerezová, matná, leštěná ocel

Dostupné velikosti:

- DP 55.600 - 600 mm
- DP 55.1600 - 1600 mm



### série DP 60

(rovné konzole), nerezová, matná, leštěná ocel

Dostupné velikosti:

- DP 60.600 - 40x20x600 mm
- DP 60.800 - 40x20x800 mm
- DP 60.1000 - 40x20x1000 mm
- DP 60.1200 - 40x20x1200 mm
- DP 60.1400 - 40x40x1400 mm
- DP 60.1600 - 40x40x1600 mm
- DP 60.1800 - 40x40x1800 mm



### série DP 70

(konzole pod úhlem 45 stupňů), nerezová, matná, leštěná ocel

Dostupné velikosti:

- DP 70.600 - 40x20x600 mm
- DP 70.800 - 40x20x800 mm
- DP 70.1000 - 40x20x1000 mm
- DP 70.1200 - 40x20x1200 mm
- DP 70.1400 - 40x40x1400 mm
- DP 70.1600 - 40x40x1600 mm
- DP 70.1800 - 40x40x1800 mm



### série DP 80

(konzole na konci madla), nerezová, matná, leštěná ocel

Dostupné velikosti:

- DP 80.600 - 600 mm



### série DP 90

(konzole ohnuté dopředu), nerezová, matná, leštěná ocel

Dostupné velikosti:

- DP 90.600 - 600 mm



### série DP 100

(rovné konzole), nerezová, matná, leštěná ocel

Dostupné velikosti:

- DP 100.600 - 600 mm
- DP 100.800 - 800 mm
- DP 100.1000 - 1000 mm
- DP 100.1200 - 1200 mm
- DP 100.1400 - 1400 mm
- DP 100.1600 - 1600 mm
- DP 100.1800 - 1800 mm



### série DP 110

(konzole pod úhlem 45 stupňů),  
nerezová, matná, leštěná ocel

Dostupné velikosti:

- DP 110.600 - 600 mm
- DP 110.800 - 800 mm
- DP 110.1000 - 1000 mm
- DP 110.1200 - 1200 mm
- DP 110.1400 - 1400 mm
- DP 110.1600 - 1600 mm
- DP 110.1800 - 1800 mm



### série DP 120

nerezová, matná, leštěná ocel

Dostupné velikosti:

- DP 120.600 - 600 mm



### série DP 200

(rovné konzole)  
nerezová/jatobe, matná, leštěná ocel

Dostupné velikosti:

- DP 200.800 - 800 mm
- DP 200.1200 - 1200 mm
- DP 200.1600 - 1600 mm



### série DP 210

(konzole pod úhlem 45 stupňů)  
nerezová/jatobe, matná, leštěná ocel

Dostupné velikosti:

- DP 210.800 - 800 mm
- DP 210.1200 - 1200 mm
- DP 210.1600 - 1600 mm





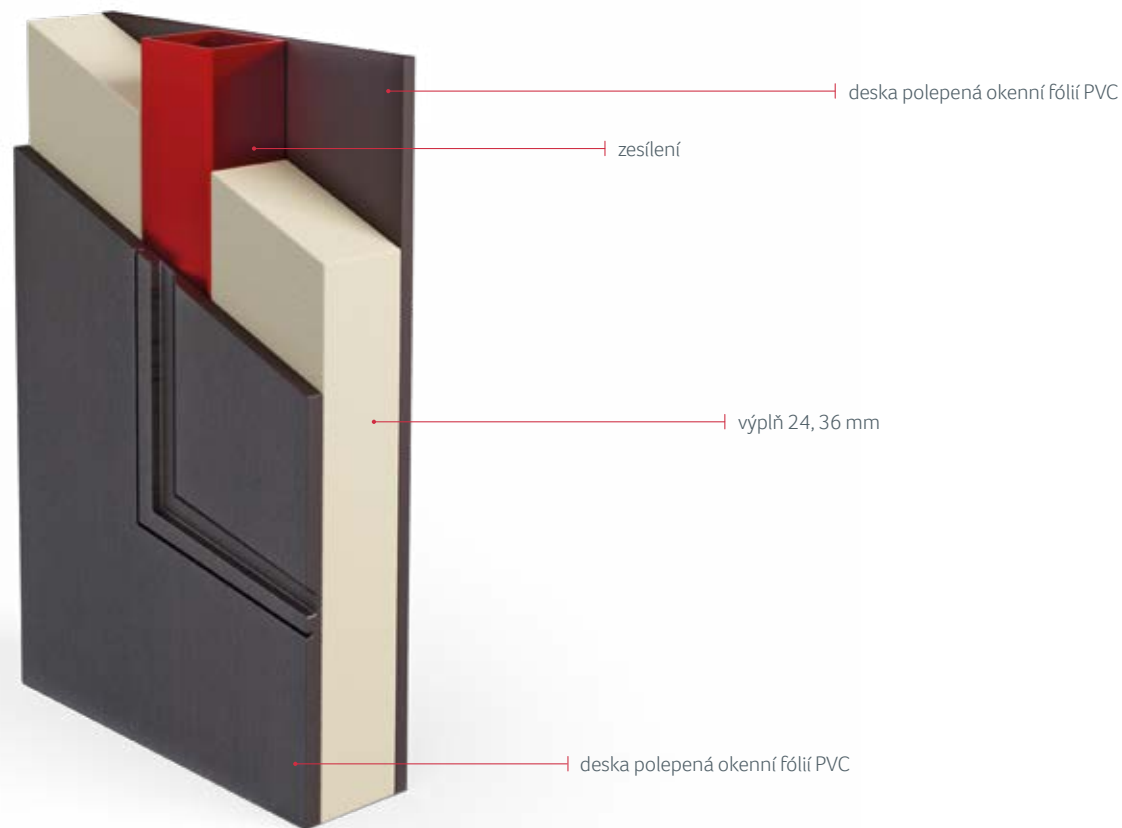
# ClassicLine

Lisované panely

Série panelů pro výrobu otvorových výplní z PVC okouzlí každého majitele svými výjimečnými tvary a barvami. Při tvorbě kolekce ClassicLine jsme se snažili propojit uživatelské pohodlí s funkčností a nevšedním vzhledem.

Dveřní výplň vyrobená na bázi fólie PCV Renolit a Hornschuch a speciální desky HIDROFUGO-Finsa odolné proti působení venkovních vlivů (speciální stavební deska), lepidla Kleiberit (tepelná odolnost  $-40/+130\text{ }^{\circ}\text{C}$ ) a polyuretanové desky\*.

- součinitel prostupu tepla  $0,74^{***}$  (certifikovaný)  $\text{W}/(\text{m}^2\cdot\text{K})$
- výplň ze skleněné tabule [24 mm]  $U = 1,0\text{ W}/(\text{m}^2\cdot\text{K})$
- vnitřní výplň z polyuretanové pěny\*  $\lambda = 0,022\text{ W}/(\text{m}^2\cdot\text{K})$
- vnější a vnitřní vrstva vyrobená z desky HIDROFUGO – 6 mm
- tloušťka panelu 36 mm a 48 mm



\* PUR tloušťka 24 mm pro panel 36 mm XPS, tloušťka 36 mm pro tloušťku 48 mm

\*\* Plný panel beze skel





Možnost použití prosklení  
u jednotlivých modelů.  
Individuálně stanovená  
konfigurace.

Lisované panely lze zhotovit v barvách podle vzorníku Aluplast nebo Salamander. Soupis barev je uvedený na str. 152–153. Panel lze vyrobit jako jednostranně či oboustranně dýhovaný nebo konfiguraci barev přizpůsobit přání.





13



14



15



16



17



18



19



20



21

- 01 Felice
- 02 Elena
- 03 Camila
- 04 Avario
- 05 Sarda
- 06 Oceano
- 07 Zefiro
- 08 Verde
- 09 Acqumarina
- 10 Opale
- 11 Violet
- 12 Perla
- 13 Zinco
- 14 Yvonne
- 15 Carpa
- 16 Clara
- 17 Claudia
- 18 Cristi
- 19 Siluro
- 20 Azzurrite
- 21 Giulia

Minimální rozměr panelu

PVC	ALU	WOOD
500x1750	-	-



Maximální rozměr panelu

PVC	ALU	WOOD
1100x2300	-	-





# Příslušenství

Naši kolekci příslušenství pro dveře představují výrobky nejvyšší třídy, které jsou nejen funkční, ale i stylové. Dveře vybavujeme řadou doplňků, které zlepšují jejich každodenní použití.



### Klika standard

Dostupná v barvách

- bílá
- hnědá
- krémová
- stříbrná
- zlatá

PVC	ALU	WOOD
•	•	•



### Klika - London, klika - koule

Dostupná v barvách

- bílá
- hnědá
- krémová
- stříbrná
- zlatá

PVC	ALU	WOOD
•	•	•



### Klika i klika - koule a vložkou proti odvrtní

Dostupná v barvách

- INOX

PVC	ALU	WOOD
•	•	•



### Klika i klika - koule

Dostupná v barvách

- INOX

PVC	ALU	WOOD
•	•	•





Klika s krátkým štítkem a vložkou proti odvrtání

PVC	ALU	WOOD
○	●	○

Dostupná v barvách  
• INOX



Kontrola přístupu

PVC	ALU	WOOD
●	●	●

- čtečka papírných linií,
- klávesnice s kódem,
- bluetooth
- RFID



Kukátko

PVC	ALU	WOOD
●	●	●

Dostupná v barvách  
• INOX



Vhoz na dopisy

PVC	ALU	WOOD
●	●	●

Dostupná v barvách  
• bílá  
• stříbrná  
• zlatá



### Závěs

**Dr. Hahn**

PVC	ALU	WOOD
●	○	●

Dostupná v barvách

- bílá
- hnědá
- krémová
- stříbrná
- zlatá



### Závěs SFS

PVC	ALU	WOOD
●	○	○

Dostupná v barvách

- bílá
- krémová
- hnědá
- tmavě hnědá
- zlatá
- stříbrná



### Závěs JOCKER

PVC	ALU	WOOD
●	○	●

Dostupná v barvách

- bílá
- hnědá
- zlatá
- stříbrná
- krémová
- černá
- antracit
- INOX (příplatek)



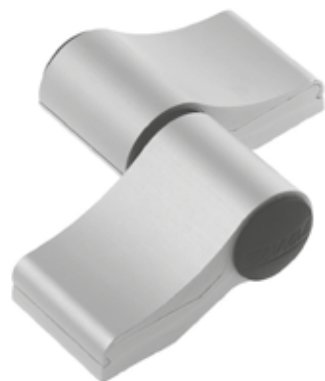
### Wala WR - Válečkový závěs

PVC	ALU	WOOD
○	●	○

Dostupná v barvách

- bílá
- hnědá
- stříbrná
- w kolorze stolarki



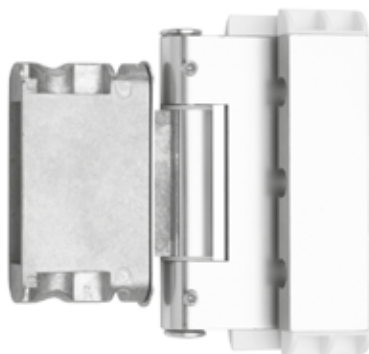


### Závěs WALA WX

PVC	ALU	WOOD
○	●	○

Dostupná v barvách

- bílá
- hnědá
- stříbrná
- w kolorze stolarki



### Závěs SFS Easy 3D

PVC	ALU	WOOD
○	○	●

Dostupná v barvách

- bílá
- hnědá
- stříbrná
- w kolorze stolarki



### Skrytý závěs KfV AXSENT

PVC	ALU	WOOD
○	●	○

Dostupná v barvách

- bílá
- stříbrná
- zlatá

MB 70 i MB 86



### Bubínková vložka tř. C

PVC	ALU	WOOD
●	●	●

- Bezpečnostní třída C, nejvyšší stupeň ochrany proti vloupání
- vyhrazený profil klíče,
- doplňková výroba klíčů na základě bezpečnostní karty





Samozavírací zařízení GEZE

PVC	ALU	WOOD
○	●	●

Dostupná v barvách

- tmavě hnědá
- bílá
- stříbrná



Samozavírací zařízení s blokadou  
nebo bez blokady G-U

PVC	ALU	WOOD
●	●	●

Dostupná v barvách

- tmavě hnědá
- bílá
- stříbrná



GEZE Boxer

- skryté samozavírací zařízení  
(možnost blokady)

PVC	ALU	WOOD
○	●	○

MB 86



Motor pro rozvoru  
G-U Security Automatic

PVC	ALU	WOOD
●	●	●

- umožňuje zatáhnout západky, které automaticky zaskočily
- signálový kabel pro připojení domácího telefonu nebo prvků kontroly přístupu
- možnost použití na jedno- a dvoukřídlych dveřích



**Madlo P1**

Velikost  
• 30x560 mm

Rozestup  
• 380 mm

**Madlo P5**

Velikost  
• 30x580 mm

Rozestup  
• 380 mm

**Madlo P8**

Velikost  
• 30x580 mm

Rozestup  
• 380 mm

**Madlo P10**

Velikost  
• 30x580 mm

Rozestup  
• 380 mm

**Madlo P10B**

Velikost  
• 30x580 mm

Rozestup  
• 510 mm

**Madlo P60**

Velikost  
• 30x580 mm

Rozestup  
• 380 mm

**Madlo P45B**

Velikost  
• 30x580 mm

Rozestup  
• 380 mm

**Madlo P45**

Velikost  
• 30x300 mm  
• 30x400 mm  
• 30x500 mm  
• 30x600 mm  
• 30x700 mm  
• 30x800 mm  
• 30x900 mm  
• 30x1000 mm  
• 30x1100 mm  
• 30x1200 mm  
• 40x1300 mm  
• 40x1400 mm  
• 40x1500 mm  
• 40x1600 mm  
• 40x1700 mm  
• 40x1800 mm  
• 40x1900 mm  
• 40x2000 mm

Rozestup  
• 200 mm  
• 200 mm  
• 300 mm  
• 400 mm  
• 500 mm  
• 600 mm  
• 700 mm  
• 800 mm  
• 900 mm  
• 1000 mm  
• 1100 mm  
• 1200 mm  
• 1300 mm  
• 1400 mm  
• 1500 mm  
• 1600 mm  
• 1700 mm  
• 1800 mm

**Madlo M1**

Velikost  
• 30x300 mm

Rozestup  
• 330 mm

**Madlo M2**

Velikost  
• 30x300 mm

Rozestup  
• 330 mm

**Madlo M6**

Velikost  
• 30x300 mm

Rozestup  
• 330 mm



Montáž madla na panelu  
pouze ve verzi PLUS platí  
pro dveře z PVC.

## Rozvora SECURY AUTOMATIC

GU

Standardní vybavení dveří vytváří uživatelské pohodlí, zajišťuje bezpečnost a funkčnost.

- automatické blokování zajišťuje správné doléhání po celé výšce křídla
- možnost použití elektromotoru, který spolupracuje s libovolným otevíracím systémem
- možnost použití tuhého řetězu
- možnost výběru přídatného zámku
- možnost výběru rozvory s funkcí TE, díky níž lze kdykoliv aktivovat nebo deaktivovat automatické blokování západky. S touto funkcí je spojený váleček zámku.



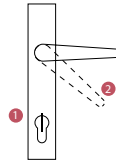
PVC	●
ALU	●
WOOD	●

## 3BODOVÁ rozvora

GU

Volitelné vybavení dveří

- možnost použití elektrické západky
- možnost použití zámku s válečkem
- možnost výběru přídatného zámku



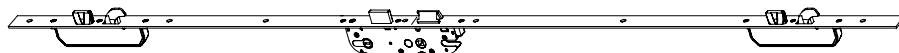
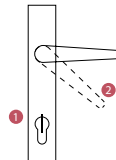
PVC	●
ALU	○
WOOD	●

## 5BODOVÁ rozvora

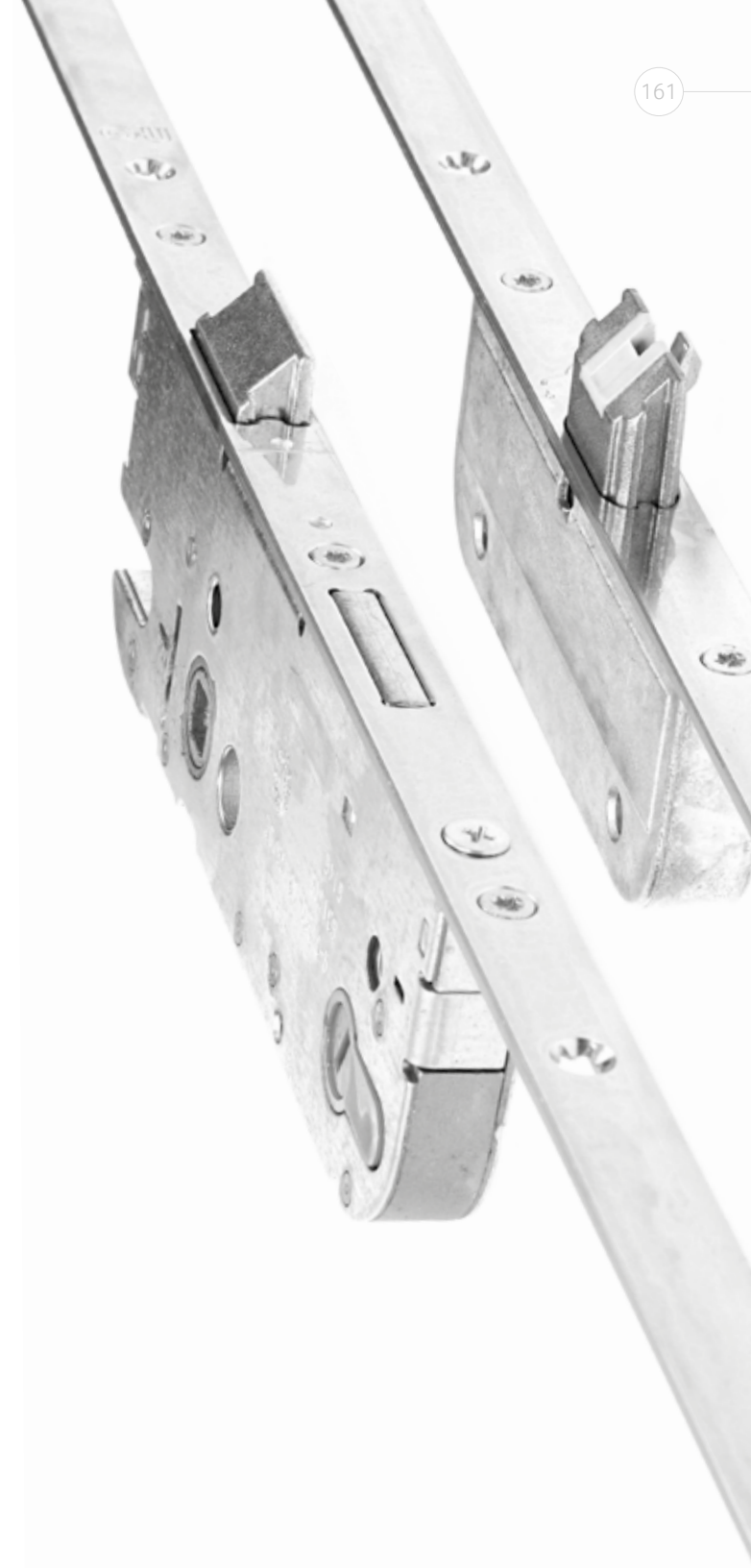


Volitelné vybavení dveří

- 5 bodů blokování spolu s hákovými západkami pro dokonalé utěsnění a větší bezpečnost
- možnost použití elektrické západky
- možnost použití zámku s válečkem
- možnost výběru přídatného zámku



PVC	●
ALU	○
WOOD	●

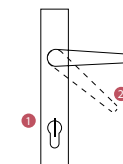


## Rozvora KFV 2600

SIEGENIA®

V případě vícebodových rozvor KFV s klíčem probíhá blokování a odblokování po dvojitým otočením klíčem.

- 5 zajišťovacích bodů
- je zárukou maximální bezpečnosti
- ocelové kulaté kolíky spolu se sklápěcími háky zajišťují vynikající utěsnění a zvyšují bezpečnost
- možnost použití záchytné lišty
- možnost použití elektrické západky
- možnost použití čidla zajištění
- možnost použití zámku s válečkem



PVC
○
ALU
●
WOOD
○

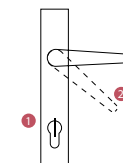


## Rozvora KFV 2750

SIEGENIA®

Díky trojitému zavírání AS 2750 trvale chrání dveře před deformací a zvyšuje bezpečnost, i když nejsou dveře zajištěné. Po otočení klíčem v zámku masivní kombinace háku a západek spolu s uzávěrou odolnou proti přepilování hlavního zámku účinně předchází vloupání nebo vysazení dveří.

- možnost použití záchytné lišty  
+ volitelně se 3 elektrickými uzávěrami
- možnost použití tuhého řetězu



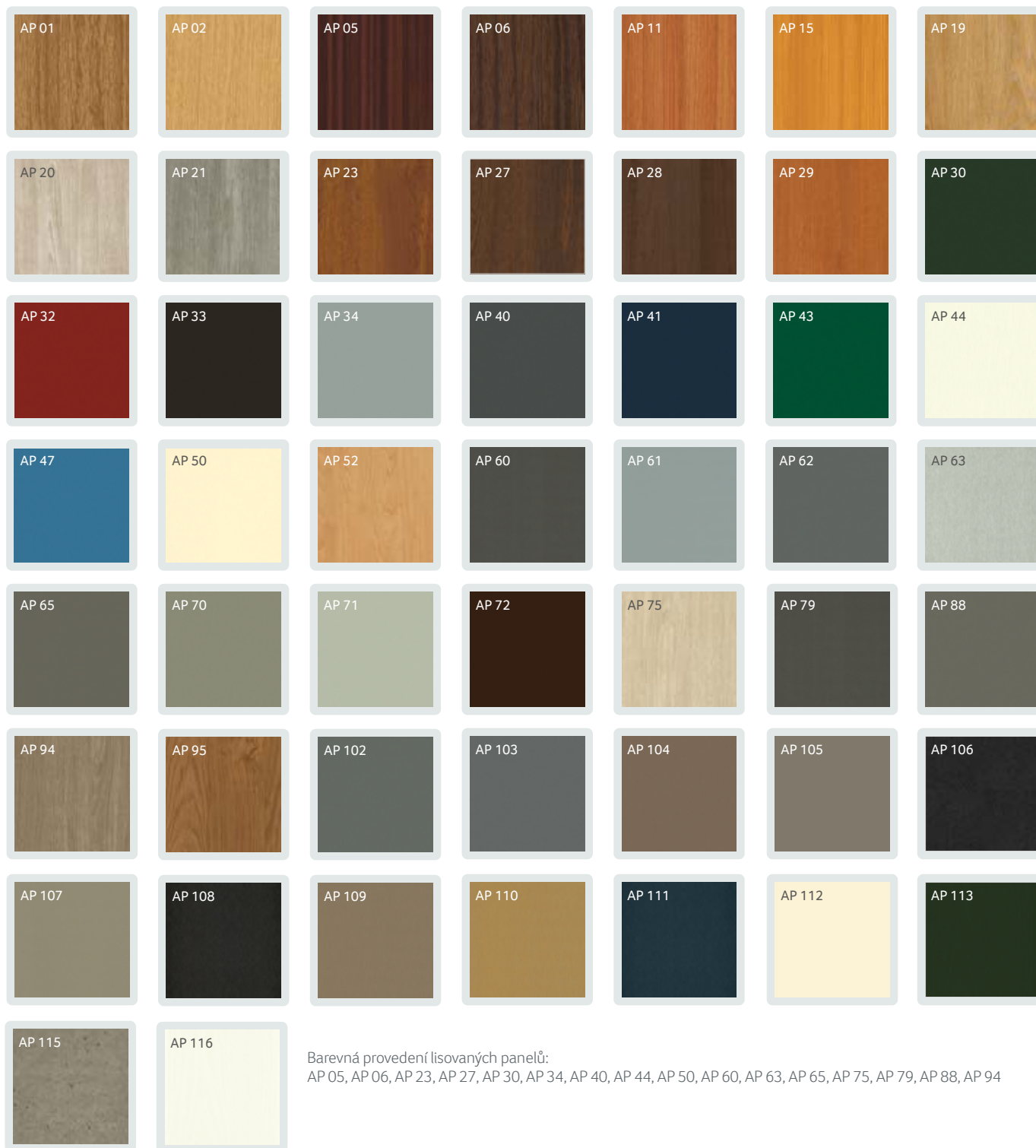
PVC
○
ALU
●
WOOD
○



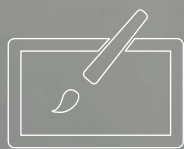


Vhodné zabezpečení dveří je zárukou  
bezpečnosti pro vás i vaši rodinu.





Barevná provedení lisovaných panelů:  
 AP 05, AP 06, AP 23, AP 27, AP 30, AP 34, AP 40, AP 44, AP 50, AP 60, AP 63, AP 65, AP 75, AP 79, AP 88, AP 94



Vzorník barev

**aluplast**  
 Kunststoff-Fenstersysteme

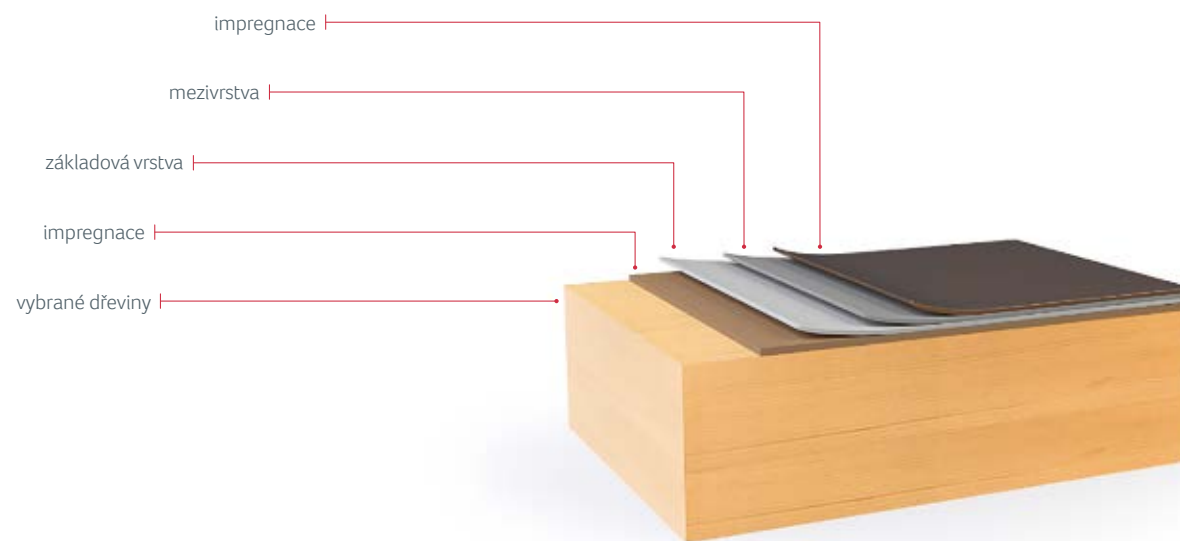
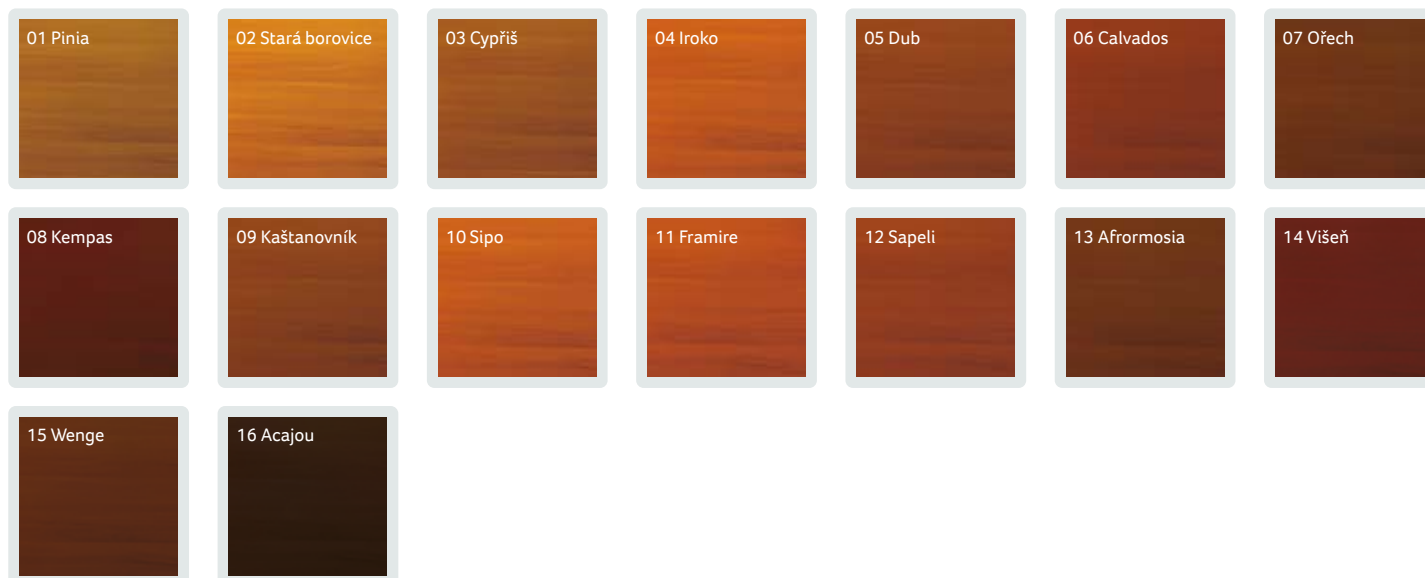




Barevná provedení lisovaných panelů:  
SAL 27, SAL 37, SAL 39, SAL 41, SAL 43, SAL 59, SAL 69, SAL 70, SAL 88, SAL 90

Vzorník barev





Vzorník barev

WoodLine

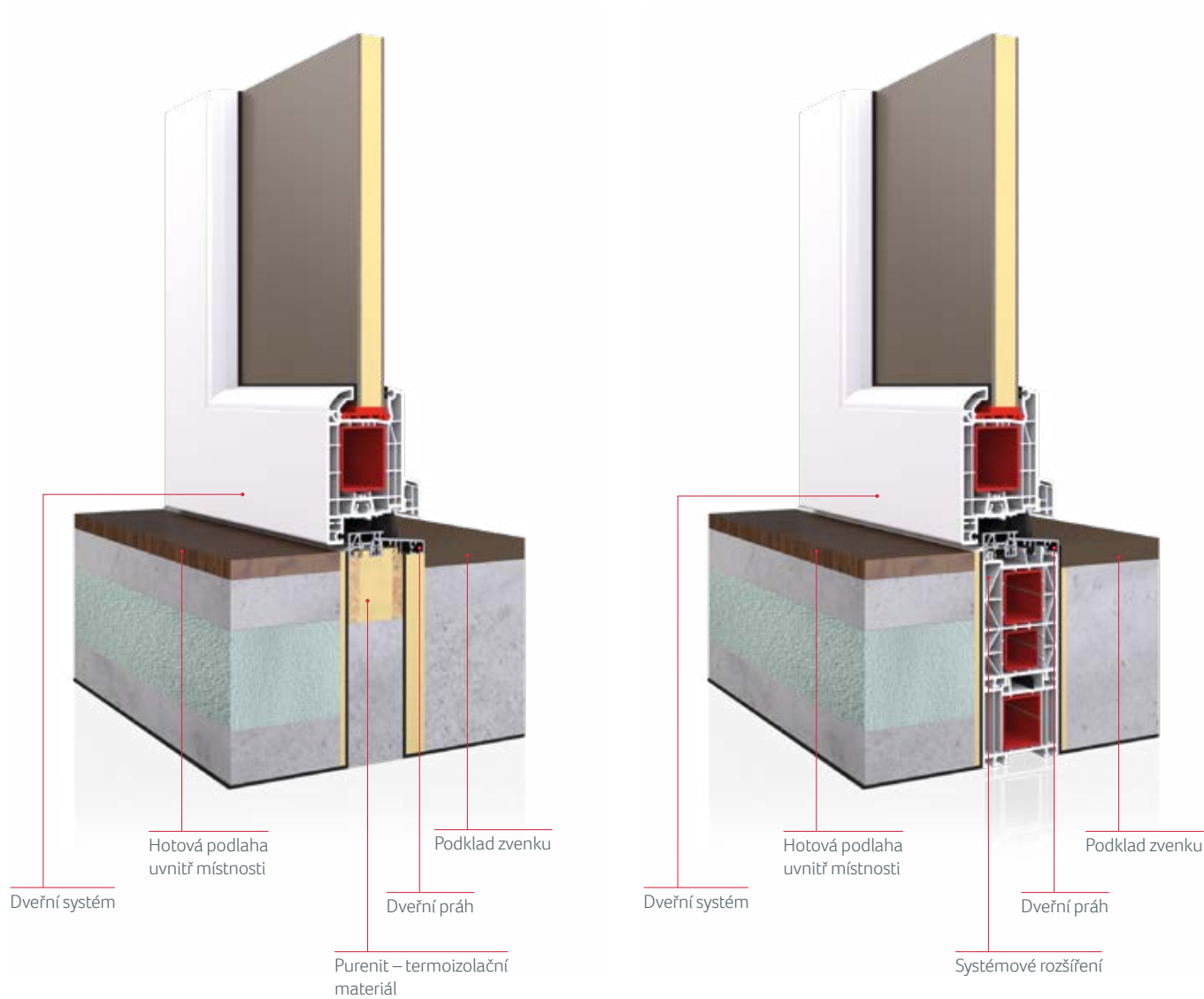
Barvy podle barevné palety TEKNOS a vzorníku barev RAL. Možnost použití matný nátěr.



# Montáž

Vstupní dveře tvoří předěl, kterým končí venkovní svět a začíná náš vnitřní, harmonický prostor. Stává se však, že tuto harmonii naruší studený vzduch, který proniká dovnitř místnosti. Je chybou se domnívat, že příčinou pronikání studeného vzduchu je nesprávný výběr dveří.

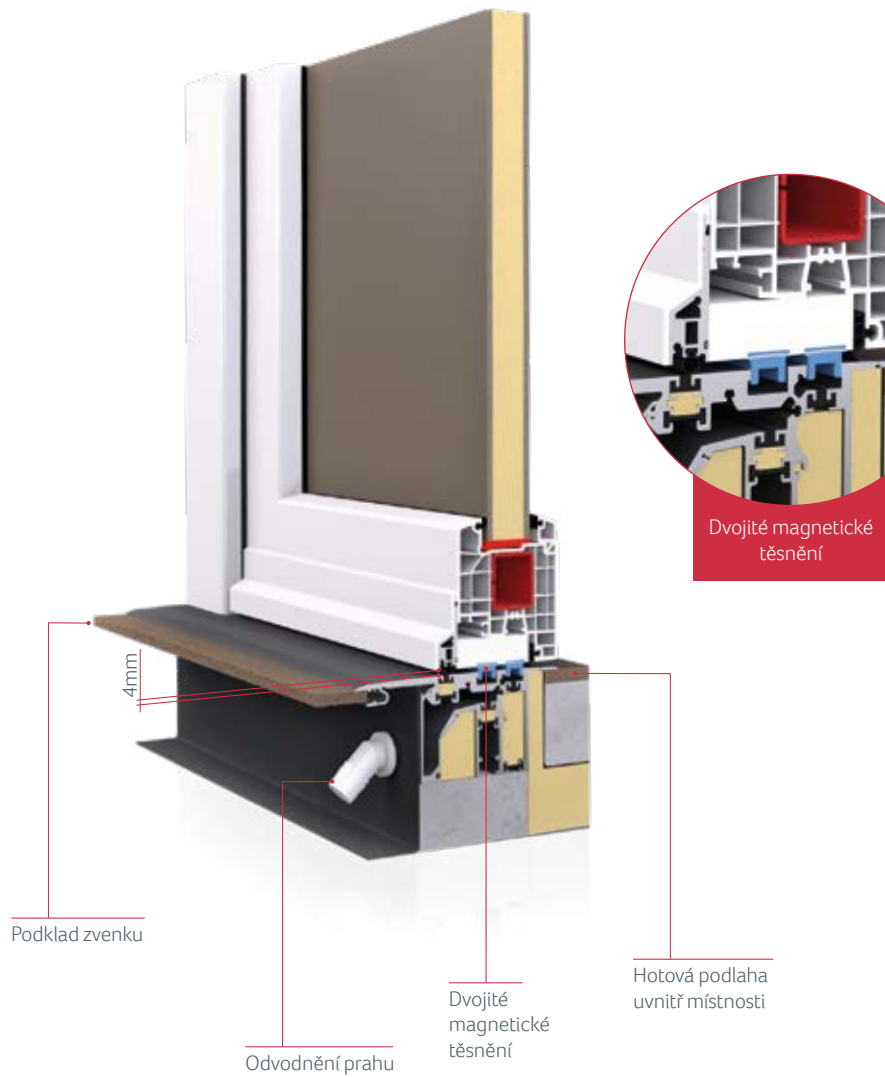
Montáž teplého prahu nabízíme ve dvou variantách. Zákazník může zvolit montáž s izolačním materiálem – PURENIT – nebo montáž se systémovým rozšířením PVC. Bez ohledu na zvolenou variantu získává zákazník v obou případech vhodnou tepelnou izolaci pod úrovní podlahy. Toto řešení předchází vzniku tepelných mostů a díky tomu také pronikání chladného vzduchu dovnitř místnosti.





## Bezprahové dveře z PCV pro stavebnictví

- Dvojité magnetické těsnění ve zcela plochém prahu
- Vyrovnání s úrovní podlahy do 30 mm
- Propustnost vzduchu ve třídě 4 podle DIN EN 12207
- Součinitel vzduchové neprůzvučnosti  $R_w = 43$  dB



The logo for 'eko okna' is displayed in a white square. The word 'eko' is in a bold, lowercase, sans-serif font, and 'okna' is in a similar font below it, with the 'o' and 'k' slightly overlapping.

## Široká nabídka

Naše nabídka už nezahrnuje pouze dveře, ale také okna, posuvné systémy, vrata, oplocení, rolety a moskytiéry. Důvěřují nám miliony zákazníků jak v tuzemsku, tak v zahraničí.

Díky pečlivě zvoleným součástem, dlouholeté zkušenosti a snaze o nejvyšší kvalitu získávají naše produkty nejlepší technické vlastnosti.







1/2022



Eko-Okna S.A.

ul. Spacerowa 4

47-480 Kornice